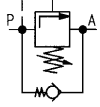


N° 6918-XX-XXX


CAD

Vanne de séquence, à visser

pression de service maxi 350 bars.


NOUVEAU!


Code	N° d'article	Pression de réglage côté client [bar]	Plage de réglage au point A [bar]	L max.	B	C	ØE	F	G	SW	SW1	SW2	Couple de serrage max. [Nm]	Md 1 max. [Nm]	Débit maxi. [l/min]	Poids [g]
562224	6918-30-50	50	20 - 60	28,0	15,16	20,3	17,5	5,6	G1/8	16	14	4	16	7	3,8	37
562225	6918-30-100	100	35 - 150	28,0	15,16	20,3	17,5	5,6	G1/8	16	14	4	16	7	3,8	37
562226	6918-30-200	200	125 - 275	31,7	15,16	24,0	17,5	5,6	G1/8	16	14	4	16	7	3,8	45
562227	6918-40-50	50	20 - 55	34,5	18,72	27,4	21,0	5,0	G1/4	19	17	4	27	7	3,8	68
562228	6918-40-100	100	35 - 150	34,5	18,72	27,4	21,0	5,0	G1/4	19	17	4	27	7	3,8	72
562229	6918-40-200	200	125 - 275	31,8	18,72	24,6	21,0	5,0	G1/4	19	17	4	27	7	3,8	72

Description:

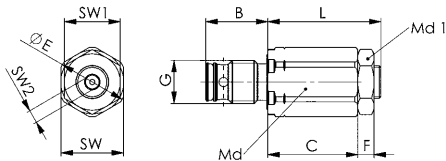
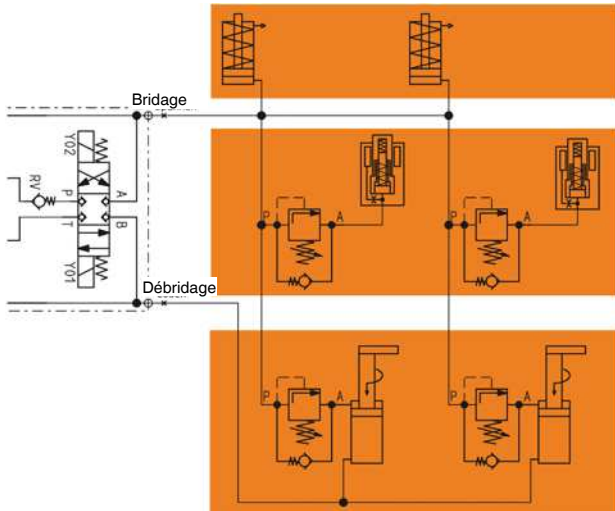
Corps en acier traité et bruni.

Utilisation:

La valve de séquence est utilisée à l'emplacement où un autre dispositif doit être connecté après que la pression réglée a été atteinte. la vanne de séquence garantit un déroulement contrôlé du serrage. Lorsqu'une pression définie est atteinte, un autre circuit hydraulique est ouvert.

Remarque:

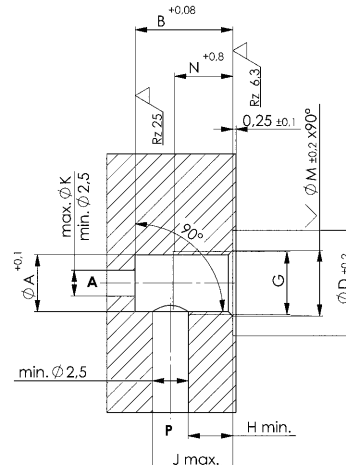
La vanne de séquence avec construction serrage pneumatique pivotant flasque supérieure et flasque inférieure 6951KP, 6951FP, 6941KP et bride articulée 6942KK peut être vissée directement dans le raccord fileté. Pour cela, l'alimentation en huile doit avoir lieu via le raccord à joint torique. La vanne de séquence peut également être vissée directement dans les outils.


Plan du circuit hydraulique:


- Ordre de serrage
1. Cylindre à simple effet
 2. Élément support
 3. Serrage pneumatique pivotant

Cotes de montage:

Code	N° d'article	ØA	B +0,08	ØD	G	H min.	J max.	K max.	ØM	N
562224	6918-30-50	8,8	15,16	16,5	G1/8	6	12,83	7	9,9	8,5
562225	6918-30-100	8,8	15,16	16,5	G1/8	6	12,83	7	9,9	8,5
562226	6918-30-200	8,8	15,16	16,5	G1/8	6	12,83	7	9,9	8,5
562227	6918-40-50	11,9	18,72	21,5	G1/4	10	16,39	10	13,3	12,5
562228	6918-40-100	11,9	18,72	21,5	G1/4	10	16,39	10	13,3	12,5
562229	6918-40-200	11,9	18,72	21,5	G1/4	10	16,39	10	13,3	12,5



Sous réserve de modifications techniques.