

N° 6945-15-10

Piston de serrage complet

pour serrage de nez d'outils.
Pression de service maxi 400 bars.



Code	N° d'article	Vis (6 pièces)	Couple de serrage max. [Nm]	OR-1 Joint torique n° de réf.	Poids [g]
61382	6945-15-10	M10 x 25	50	188300	1700

Description:

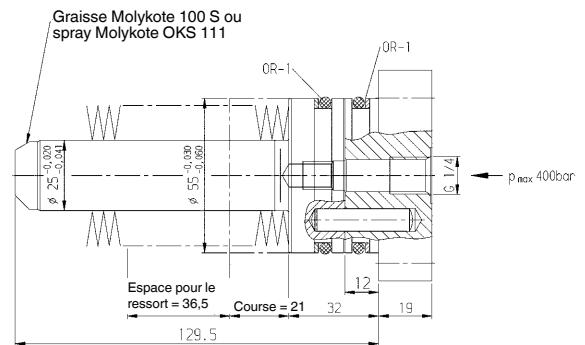
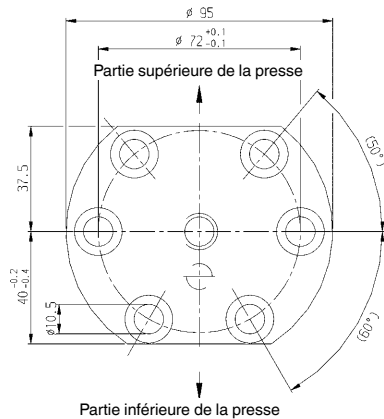
Piston hydraulique en acier pour travail à chaud, traité et rectifié. Couvercle en acier trempé. Complet avec rondelles ressorts, joints toriques, bague de guidage, goupille et vis de fixation ISO 4762 de résistance 8.8.

Utilisation:

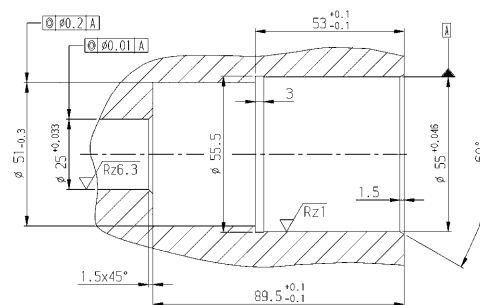
L'ensemble piston peut-être monté ultérieurement dans la plaque de coulisseau originale.

Remarque:

Lors de l'utilisation des nez de serrage N° 6945-02-04-009 avec un ensemble piston de bridage N° 6945-15-10, la pression doit être restreinte à 230 bars.



Cotes de montage:



CAD



N° 6945-02-04

Nez de serrage



Code	N° d'article	ØA	ØD	M	Poids [g]
61671	6945-02-04-009	22	40	M24x1,5	760
61150	6945-02-04	32	50	M30x2,0	945

Description:

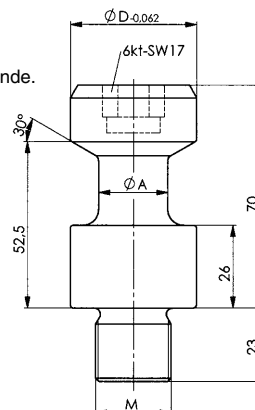
Acier de traitement, zone de bridage trempée par induction.

Remarque:

Ce nez ne correspond pas aux normes DIN, il est uniquement approprié à nos éléments de serrage hydrauliques.

Sur demande:

Dimensions spéciales sur demande.



Sous réserve de modifications techniques.

CAD

