

N° 6945-22-06

Barre de positionnement



Code	N° d'article	L x B x H	Poids [g]
61408	6945-22-06	167 x 50 x 44,5	2670

Description:

Acier de traitement, phosphaté. Tolérance d'entraxe des trous ±0,2.

Utilisation:

Spécialement utilisée comme barre de positionnement et de guidage des palettes porte-outils de 30 mm d'épaisseur.

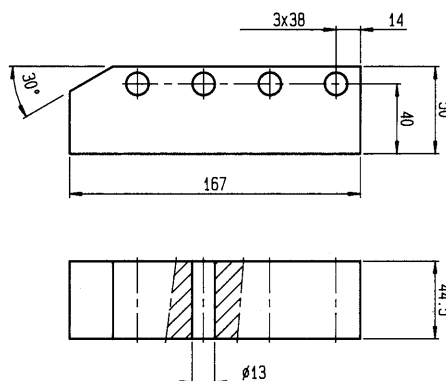
Remarque:

Prévue pour les éléments de serrage:

- N° 6945-22-20-1x3
- N° 6945-22-20-2x4
- N° 6945-22-20-1x8

Sur demande:

Dimensions spéciales sur demande.



N° 6945-22-07

Barre de positionnement



Code	N° d'article	L x B x H	Poids [g]
61705	6945-22-07	325 x 50 x 44,5	5800

Description:

Acier de traitement, phosphaté. Tolérance d'entraxe des trous ±0,2.

Utilisation:

Spécialement utilisée comme barre de positionnement et de guidage des palettes porte-outils de 30 mm d'épaisseur.

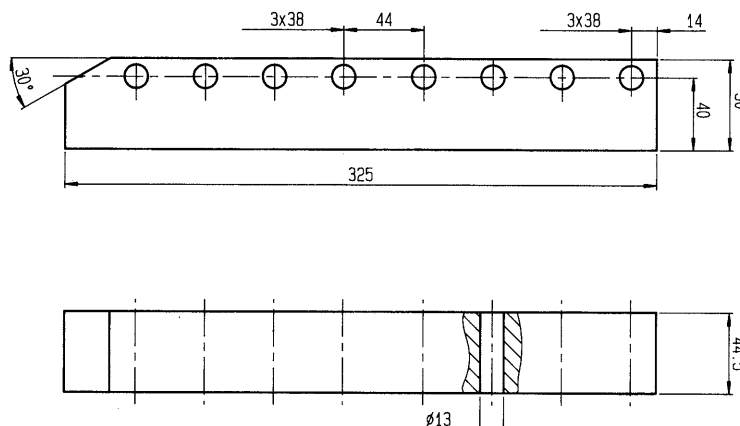
Remarque:

Prévue pour les éléments de serrage:

- N° 6945-22-20-1x3
- N° 6945-22-20-2x3
- N° 6945-22-20-1x6

Sur demande:

Dimensions spéciales sur demande.



Sous réserve de modifications techniques.