

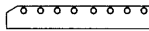
N° 6945-22-20

Élément de serrage long

à simple effet, avec rappel par ressort.
Pression de service maxi 400 bars.

| Code | N° d'article | Force de serrage à 400 bars [kN] | Course [mm] | Vol. totale [cm³] | Force ressort min. par piston [N] | Poids [g] |
|-------|----------------|-------------------------------------|----------------|----------------------|---|--------------|
| 61689 | 6945-22-20-2x3 | 2 x 60 | 6 | 17,4 | 120 | 6000 |
| 61630 | 6945-22-20-1x6 | 120 | 6 | 17,4 | 120 </td <td>6000</td> | 6000 |

Barre de positionnement adaptée:



6945-22-07

Description:

Corps de base en acier de traitement, phosphaté. Piston cémenté et rectifié. Ressort de rappel incorporé, avec limiteur de course.

Utilisation:

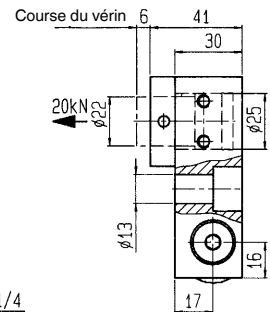
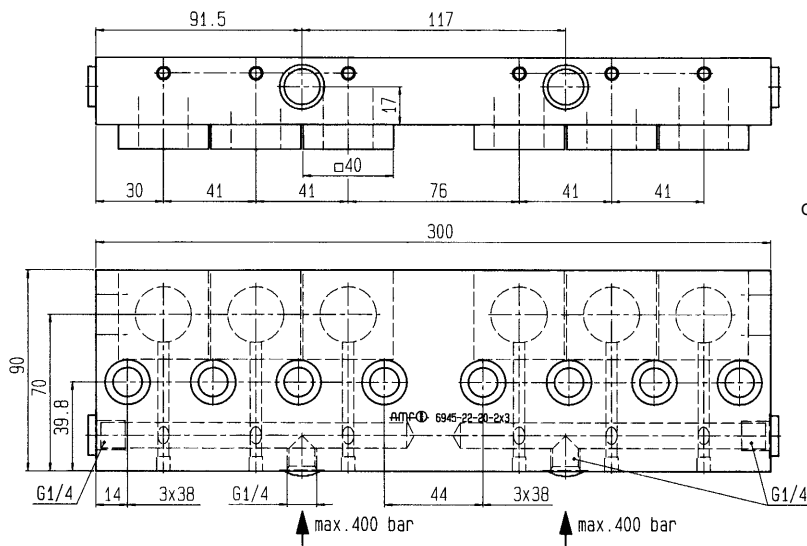
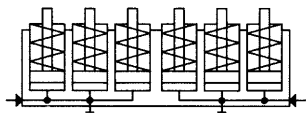
Pour le serrage et le desserrage rapide sur table de presse ou coulisseau. Approprié pour outils ou palettes de hauteur identique. L'élément de serrage se visse avec la barre de positionnement sur la table de presse ou le coulisseau. Adaptable aux barres de positionnement: N° 6945-22-07.

Sur demande:

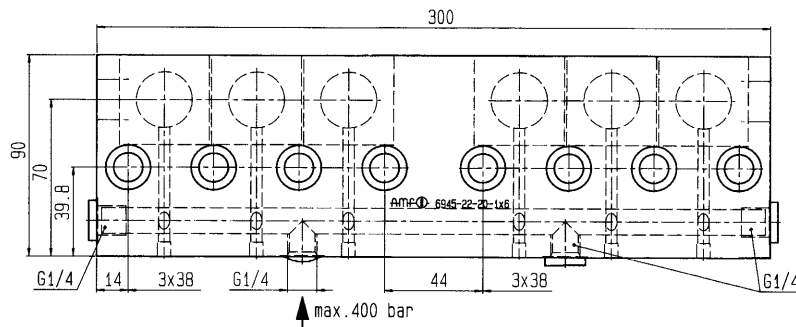
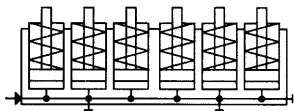
Dimensions spéciales sur demande.



6945-22-20-2x3



6945-22-20-1x6



CAD