

N° 6951FZP

## Vérin pousseur/tireur, flasque inférieur, avec piston guidé

à double effet.  
Pression de service maxi 350 bars.  
Pression de service mini 35 bars.



CAD



Code	N° d'article	Poussée du piston à 350 bars [kN]	Force de traction à 350 bars [kN]	Course [mm]	Vol. poussée [cm <sup>3</sup> ]	Vol. traction [cm <sup>3</sup> ]	Débit maxi. [l/min]	Poids [g]
327114	6951FZP-22-20	54	26	28	43,0	21,2	2,5	3070
327122	6951FZP-33-20	80	40	30	68,6	34,3	2,5	4854

### Description:

Corps de vérin en acier trempé et bruni. Tige de piston cémentée et chromée. Tige de piston avec taraudage. Joint torique pour assurer l'étanchéité du flasque. Joint racleur sur la tige de piston. Alimentation hydraulique par raccord fileté ou par forage.

### Utilisation:

Élément universel de bridage par poussée-traction pour mise en œuvre polyvalente.

### Caractéristiques:

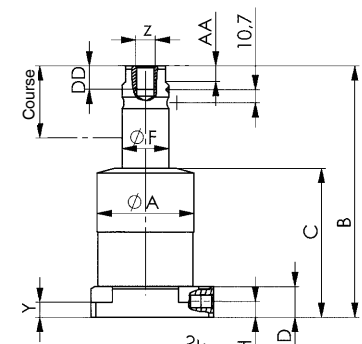
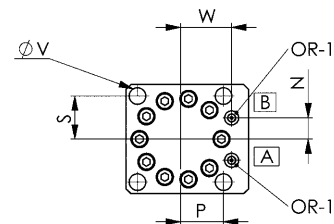
Différents embouts peuvent se fixer dans le taraudage de la tige de piston. Des brides peuvent se fixer comme sur les vérins de serrage pivotants.

### Avantages:

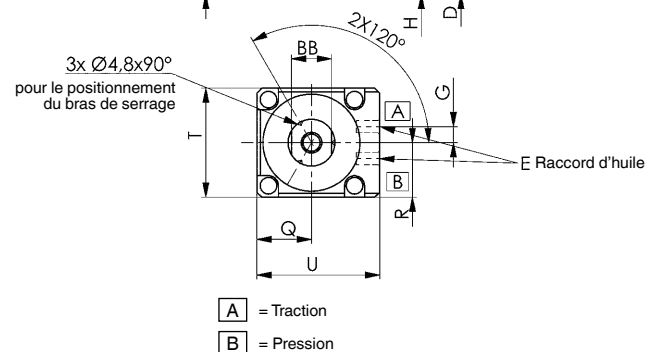
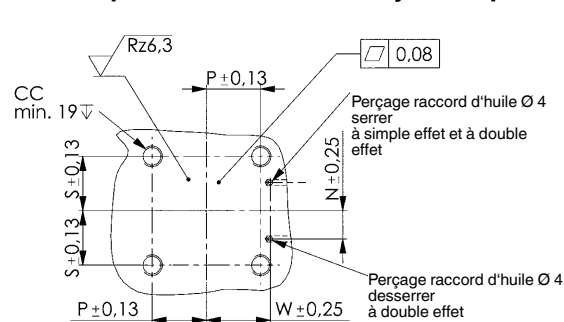
- Guidage en rotation par 3 billes au lieu de 2, pour une meilleure précision de position et de répétabilité. La durée de vie est ainsi rallongée.
- Guidage précis
- Augmentation de la force d'application des billes dans la rainure, ce qui garantit un guidage extrêmement précis pour un temps de mise en œuvre prolongé.
- Le profil en V de la rainure de guidage, dont le contact de la bille s'effectue en profondeur, ne déforme pas les côtés de la rainure et assure une rotation sans à-coup.
- Nouveaux matériaux pour une extension de la durée de vie des tiges de piston et du guidage.

### Remarque:

La course du piston est guidée, aussi faut-il veiller au débit d'huile Q maxi. En cas de montage d'accessoires sur le piston, aucune force ne doit s'exercer sur le piston. Le circuit doit être soigneusement purgé.  
En option, il est possible d'utiliser le clapet anti-retour avec étranglement n° 6916-12-04 pour le débit de l'alimentation hydraulique.



### Plan de pose et alimentation hydraulique:



### Dimensions:

Code	N° d'article	ØA	B	C	D	E	ØF	G	H	N	P	Q	R	S	T	U	ØV	W	Y	Z	AA	BB	CC	DD	OR-1 Joint torique n° de réf.
327114	6951FZP-22-20	62,8	194	112,0	25	G1/4	31,74	13	12,5	14,5	27,4	35,5	35,5	27,4	71	85,5	10,7	35,1	13,0	M16	12,5	26,5	M10	19	183608
327122	6951FZP-33-20	79,0	205	121,5	25	G1/4	38,09	13	13,0	18,1	35,1	44,5	44,5	35,1	89	100,0	13,5	41,4	12,5	M16	12,5	32,5	M12	19	183608

Sous réserve de modifications techniques.