

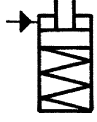
N° 6951KZ

Vérin tireur, flasque supérieur, avec piston guidé

à simple effet, avec rappel par ressort, pression de service max. 350 bars, pression de service min. 52 bars.



CAD



Code	N° d'article	Force de traction à 350 bars		Course	Vol. traction	Débit maxi.	Poids
		[kN]	[mm]				
66498	6951KZ-02-10	2,2	14,5	14,5	0,92	0,165	372
66530	6951KZ-05-10	6,6	20,0	20,0	3,82	0,40	903
66571	6951KZ-11-10	13,9	29,5	29,5	11,90	1,64	1520

Description:

Corps de vérin en acier trempé et bruni. Tige de piston cémentée et chromée. Tige de piston avec taraudage et positionnement du bras de serrage. Joint torique pour assurer l'étanchéité du flasque. Joint racleur sur la tige de piston. Ressort de rappel en acier inoxydable. Alimentation hydraulique par raccord fileté ou par forage.

Utilisation:

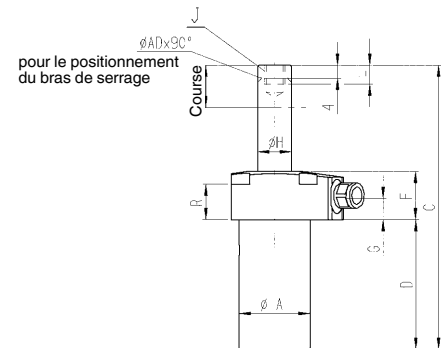
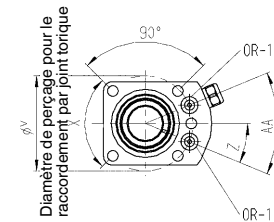
Élément universel de bridage par poussée-traction pour mise en oeuvre polyvalente.

Caractéristiques:

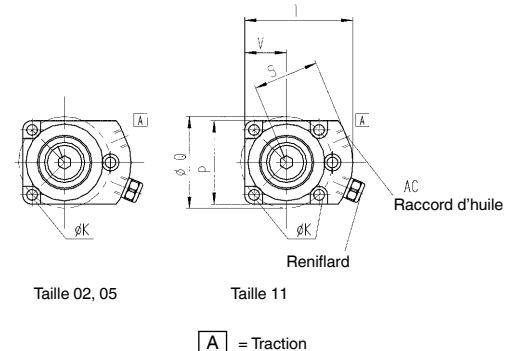
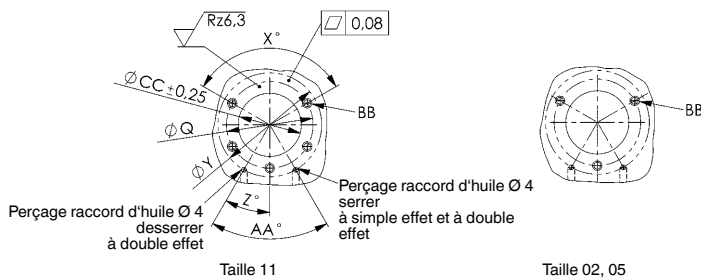
Chaque taille de vérin est disponible en version à simple ou double effet. Différents embouts peuvent se fixer dans le taraudage de la tige de piston. Des brides peuvent se fixer comme sur les vérins de serrage pivotants.

Remarque:

La course du piston est guidée, aussi faut-il veiller au débit d'huile Q maxi. En cas de montage d'accessoires sur le piston, aucune force ne doit s'exercer sur le piston. Avec les vérins simple effet, il existe le risque de pénétration de liquide de coupe par le reniflard, nous recommandons de le raccorder à un tube dont l'extrémité est située dans une zone protégée. Le circuit doit être soigneusement purgé.



Plan de pose et alimentation hydraulique:



Dimensions:

Code	N° d'article	ØA	C	D	F	G	ØH	J	ØK	L	P	ØQ	R	S	T	V	X°	ØY	Z°	AA°	AC	ØAD	BB	ØCC	OR-1 Joint torique n° de réf.
66498	6951KZ-02-10	25	101,5	44,0	26	13,0	11,13	M6	6	7	45	40,0	18,0	31,0	47	15,5	120	42	30,0	60	G1/8	3,2	M5	26	183608
66530	6951KZ-05-10	36	134,0	64,5	27	13,0	15,88	M10	7	12	57	50,0	19,0	33,5	54	19,0	120	50	55,0	110	G1/8	4,8	M6	37	183608
66571	6951KZ-11-10	44	172,0	81,0	30	14,5	22,23	M12	9	13	55	59,4	22,1	42,0	71	27,5	90	62	22,5	45	G1/4	4,8	M8	45	183608

Sous réserve de modifications techniques.