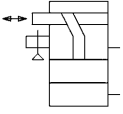


N° 6978CDA

Élément de serrage latéral avec appui

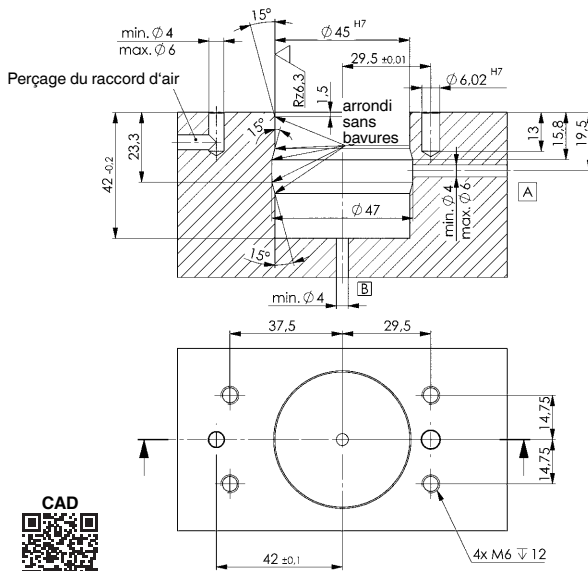
à double effet,
pression de service max. 250 bars,
pression de service min. 30 bars.



NOUVEAU!



Cotes de montage:



Code	N° d'article	Force de serrage à 150 bars [kN]	Force de serrage à 250 bars [kN]	Course	OR-1 Joint torique n° de réf.	OR-2 Joint torique n° de réf.	Poids [g]
562197	6978CDA-28	16,5	27,5	3	562537	562534	1250

Description:

Corps en acier, bruni. Pousoir de serrage trempé. Alignement par goupille cylindrique. Contrôle de la portée intégré et mors de serrage strié. Alimentation en huile dans le corps du dispositif de fixation via le canal d'huile.

Utilisation:

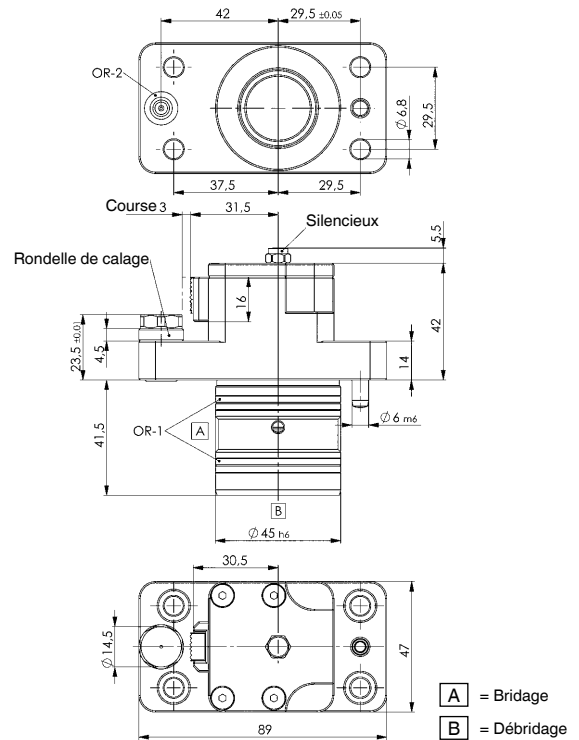
Pour le serrage de pièces à usiner dans le sens linéaire. Construction compacte grâce à l'appui et au contrôle de la portée intégrés. L'appui comporte par défaut un contrôle de la portée pneumatique pouvant être raccordé si nécessaire. La hauteur de la portée peut être ajustée à l'aide de rondelles de calage de la hauteur de pièce.

Caractéristiques:

Flexibilité élevée grâce à des mors configurables individuellement et interchangeables.

Remarque:

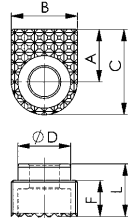
Le perçage de montage doit être formé sans bavures. Lors du montage, les joints et le boîtier doivent être graissés. Nids de copeaux évités grâce aux canaux d'huile percés.



N° 6978CDA-28-06

Mors de serrage, strié

NOUVEAU!



Code	N° d'article	A	B	C	ØD	F	L	Poids [g]
562201	6978CDA-28-06	8	10	13	8	5,5	8	4

Description:

Acier de traitement, trempé et revenu, surface de serrage striée, avec vis.

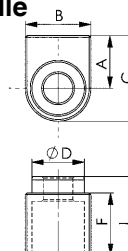
Utilisation:

Pour toutes les pièces avec surface brute.

N° 6978CDAR-28-06

Ébauche de mors de serrage, molle

NOUVEAU!



Code	N° d'article	A	B	C	ØD	F	L	Poids [g]
562202	6978CDAR-28-06	8	10	13	8	9,5	12	6,5

Description:

Acier traité, non trempé avec surface de serrage lisse, avec vis.

Utilisation:

Ces mors de serrage peuvent être usinés en différentes formes ou rectifiés selon les formes, pour les pièces fragiles.

Sous réserve de modifications techniques.