

N° 6990

Raccord rapide

galvanisé.
 6990-G1/4 Manchon et connecteur
 6990-G1/4M Manchon avec filetage extérieur
 6990-G1/4M IG Manchon avec taraudage
 6990-G1/4S Connecteur
 6990-G1/4BS Connecteur isolant



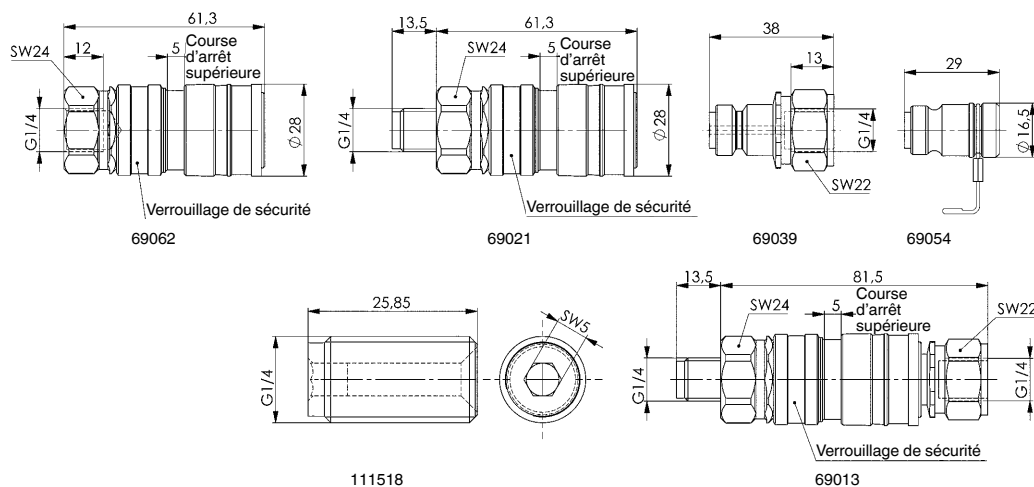
Code	N° d'article	Pression de service [bar]	Grandeur nom.	Débit nominal [l/min]	SW [mm]	Md [Nm]	Poids [g]
69013	6990-G1/4	1000	2,5	6	22/24	40 - 50	250
69021	6990-G1/4M	1000	2,5	6	24	40 - 50	190
69062	6990-G1/4M-IG	1000	2,5	6	24	40 - 50	190
69039	6990-G1/4S	1000	2,5	6	22	40 - 50	60
69054	6990-G1/4BS	-	-	-	-	-	40
111518	6990-G1/4A	-	5	-	5	-	19

Description:

Corps galvanisé. Le manchon et la fiche sont automatiquement verrouillés lorsqu'ils sont désaccouplés. Le manchon et la fiche sont fournis de série avec des capuchons anti-poussière en plastique.

Caractéristiques:

Les raccords rapides hydrauliques pour la plage haute pression sont d'utilisation simple, sûrs et fiables. Il s'agit d'un accouplement anti-goutte qui protège à la fois l'environnement et le système hydraulique. Le verrouillage de sécurité est de série et offre une sécurité supplémentaire. Il empêche un désaccouplement intempestif.



N° 6990MK/SK

Capuchon alu MK/SK

pour raccord rapide.
 6990-G1/4MK Capuchon alu pour manchon
 6990-G1/4SK Capuchon alu pour connecteur



Code	N° d'article	Poids [g]
65508	6990-G1/4MK	21
65524	6990-G1/4SK	14

Description:

Corps en aluminium, avec dispositif anti-perte.

Remarque:

Le capuchon en aluminium permet d'éviter l'encrassement du manchon et de la fiche.

N° 6906

Huile hydraulique



Code	Contenu [ml]	Poids [g]
464081	5000	4300

Description:

Huile hydraulique en bidon en plastique.

Utilisation:

Pour tous les générateurs de pression AMF.