

N° 6994S

## Connecteur enfichable

Pression de service maxi 500 bars.



Code	N° d'article	Ø nominal [NW]	Temp. ambiante [°C]	Poids [g]
554415	6994S-03	3	150	4
554416	6994S-05	5	150	6
554417	6994S-08	8	150	13
554418	6994S-10	10	150	20
554419	6994S-12	12	150	25
554420	6994S-16	16	150	30

### Description:

Corps en acier inoxydable, joints en FKM.

### Utilisation:

Pour la liaison de deux composants sur une courte distance sans utiliser de raccord à vis. Ils sont conçus pour le raccordement de l'huile sous pression sans conduite ni raccord à vis.

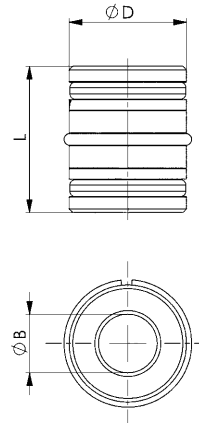
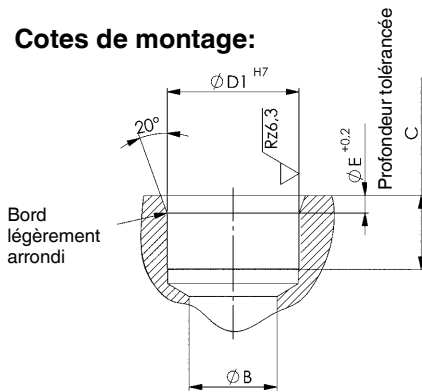
### Remarque:

La force hydraulique axiale doit être absorbée de l'extérieur par blocage de force ou mécanique. La force doit être déterminée avec la formule pour la force de séparation  $F [N] = \text{facteur} \times p [\text{bar}]$  (par ex. pour NW3 :  $F = 5 \times p$ ).

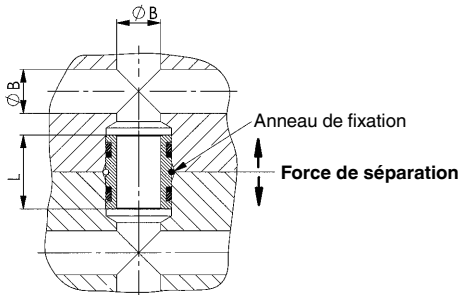
### Sur demande:

Dimensions spéciales sur demande.

### Cotes de montage:



### Exemple d'intégration:



#### Force de séparation:

NW 3=F [N] = 5,0 x p [bar]  
 NW 5=F [N] = 7,9 x p [bar]  
 NW 8=F [N] = 15,4 x p [bar]  
 NW 10=F [N] = 20,1 x p [bar]  
 NW 12=F [N] = 25,5 x p [bar]  
 NW 16=F [N] = 38,0 x p [bar]

### Dimensions:

Code	N° d'article	ØB	ØD	L	C min.	ØD1 H7	ØE +0,2
554415	6994S-03	3	8	12	6	8	1,5
554416	6994S-05	5	10	14	7	10	1,5
554417	6994S-08	8	14	16	8	14	1,5
554418	6994S-10	10	16	20	10	16	2,4
554419	6994S-12	12	18	20	10	18	2,4
554420	6994S-16	16	22	22	11	22	3,2