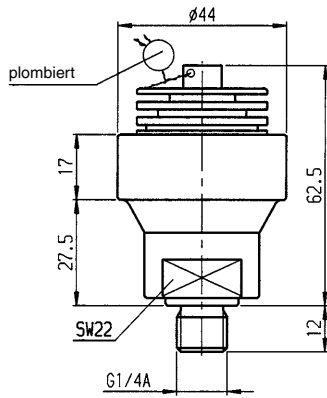


Nr. 6919S

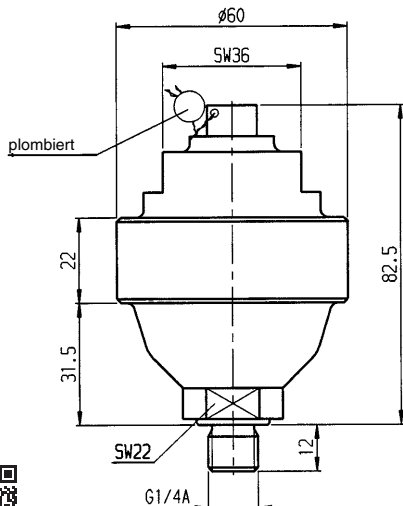
Druckspeicher



6919S-013



6919S-040



Bestell-Nr.	Artikel-Nr.	Speicher-volumen [cm ³]	Gasfülldruck p ₀ max. [bar]	eingestellter Gasfülldruck p ₀ [bar]	max. zul. Überdruck [bar]	Umgebungs-temperatur [°C]	Gewicht [g]
67645	6919S-013	13	250	80	500	-20 - +60	300
67637	6919S-040	40	250	80	400	-20 - +60	650

Ausführung:

- Hydro Membranspeicher
- Füllgas = Stickstoff, Klasse 4,0
- Druckflüssigkeit: Hydrauliköle nach DIN 51524 Teil 1 und 2 mit Viskositätsklassen ISO VG 10 bis ISO VG 68 nach DIN 51519.
- Einschraubzapfen G1/4 A, DIN ISO 228/1 mit Dichtkante

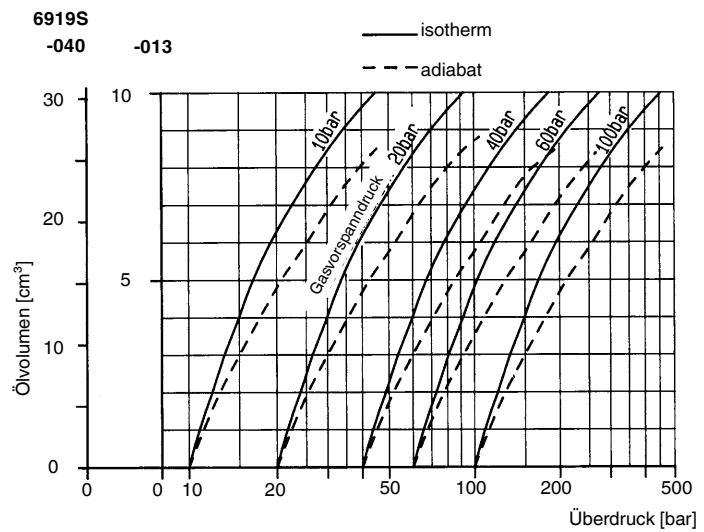
Anwendung:

- Zur kurzzeitigen Deckung von Leckölverlusten bei Abschaltbetrieb;
- Zur Unterstützung bei Umschaltvorgängen in hydr. Kreisen;
- Zur Milderung von Druckstößen beim Schalten von Wegeventilen;
- Zum Ausgleich von Volumenänderungen abgesperrter Ölräume bei Temperaturschwankungen.

Hinweis:

Die Speicher sind nach den Techn. Regeln Druckbehälter (TRB) gefertigt, geprüft und gekennzeichnet. Höchstzulässige Betriebsdruckverhältnisse $p_2 \text{ max} : p_1 \text{ max} - \text{isotherm} = 4:1$
höchstzulässige Betriebsdruckverhältnisse $p_2 \text{ max} : p_1 \text{ max} - \text{adiabat} = 3:1$.

Diagramm:



Technische Änderungen vorbehalten.