

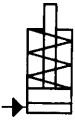
Nr. 6926

Blockzylinder

einfach wirkend, mit Federrückzug,
max. Betriebsdruck 500 bar.



CAD



Bestell-Nr.	Artikel-Nr.	Druckkraft bei 100 bar [kN]	Druckkraft bei 500 bar [kN]	Hub H [mm]	Vol. [cm ³]	Kolben-Ø [mm]	Kolbenfläche [cm ²]	Federkraft min. [N]	Gewicht [g]
63511	6926-8-003	2,0	10,0	8	1,6	16	2,0	50	900
63529	6926-8-004	2,0	10,0	20	4,0	16	2,0	50	1450
63537	6926-12-003	3,1	15,5	8	2,4	20	3,1	70	980
63545	6926-12-004	3,1	15,5	20	6,2	20	3,1	70	1520
63552	6926-20-003	5,0	25,0	8	4,0	25	5,0	140	1370
63560	6926-20-004	5,0	25,0	20	10,0	25	5,0	140	2030
63578	6926-32-003	8,0	40,0	10	8,0	32	8,0	195	2270
63586	6926-32-004	8,0	40,0	20	16,0	32	8,0	195	3010
63594	6926-50-003	12,5	62,5	10	12,5	40	12,5	270	3040
63602	6926-50-004	12,5	62,5	20	25,0	40	12,5	270	4010
63610	6926-78-003	19,6	98,0	12	23,5	50	19,6	410	4760
63628	6926-78-004	19,6	98,0	20	39,2	50	19,6	410	6080
63636	6926-125-003	31,1	155,5	12	37,3	63	31,1	430	8720
63644	6926-125-004	31,1	155,5	25	77,75	63	31,1	430	10520

Ausführung:

Zylindermantel aus Stahl, brüniert. Kolben und Kolbenstange einsatzgehärtet und geschliffen. Abstreifer an der Kolbenstange. Kolbenstange mit Innengewinde. Ölzufuhr über Gewindeanschluss.

Merkmal:

Universeller Anbau an Vorrichtungen durch Befestigungsbohrungen. Jede Zylindergröße ist mit zwei verschiedenen Hüben verfügbar.

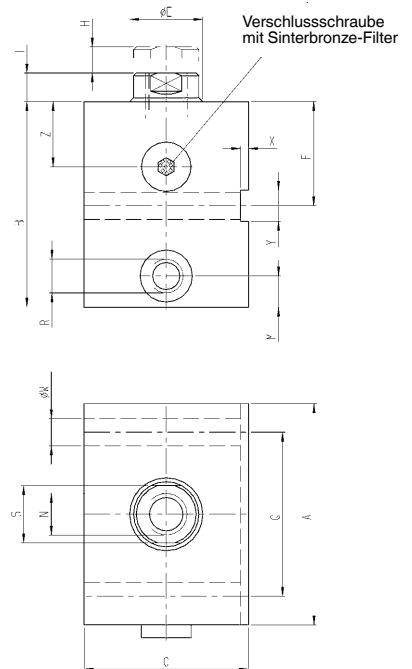
Hinweis:

Bei einfach wirkenden Zylindern besteht die Gefahr, dass Flüssigkeit angesaugt wird. Hier muss über eine Anschlussleitung die Belüftung in einen sauberen geschützten Bereich verlegt werden. Bei Betriebsdrücken über 160 bar müssen die Zylinder über die Quernute oder am Zylinderboden abgestützt werden! Zur Befestigung müssen Schrauben der Festigkeitsklassen 12.9 verwendet werden.

Nicht tolerierte Maße nach DIN ISO 2768 mittel.

Auf Anfrage:

Weitere Größen sind auf Anfrage lieferbar.



Maßtabelle:

Bestell-Nr.	Artikel-Nr.	A	B	C	ØE	F	L	M	N x Tiefe	Q	R	S	ØW	X	Y	Z
63511	6926-8-003	60	56	35	10	30	6	11	M6x12	40	G1/4	8	6,5	2	8	17
63529	6926-8-004	60	91	35	10	30	6	11	M6x12	40	G1/4	8	6,5	2	8	17
63537	6926-12-003	60	61	35	14	30	7	11	M8x15	40	G1/4	10	6,5	2	8	17
63545	6926-12-004	60	95	35	14	30	7	11	M8x15	40	G1/4	10	6,5	2	8	17
63552	6926-20-003	65	64	45	16	33	7	11	M10x15	50	G1/4	13	8,5	2	10	18
63560	6926-20-004	65	94	45	16	33	7	11	M10x15	50	G1/4	13	8,5	2	10	18
63578	6926-32-003	75	75	55	20	38	10	11	M12x15	55	G1/4	17	10,5	3	12	22
63586	6926-32-004	75	100	55	20	38	10	11	M12x15	55	G1/4	17	10,5	3	12	22
63594	6926-50-003	85	79	63	25	40	10	11	M16x25	63	G1/4	22	10,5	3	12	24
63602	6926-50-004	85	104	63	25	40	10	11	M16x25	63	G1/4	22	10,5	3	12	24
63610	6926-78-003	100	90	75	32	44	10	13	M20x30	76	G1/4	27	13,0	5	16	27
63628	6926-78-004	100	115	75	32	44	10	13	M20x30	76	G1/4	27	13,0	5	16	27
63636	6926-125-003	125	102	95	40	50	14	17	M27x40	95	G1/4	36	17,0	5	20	26
63644	6926-125-004	125	122	95	40	50	14	17	M27x40	95	G1/4	36	17,0	5	20	26

Technische Änderungen vorbehalten.