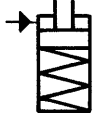


Nr. 6927B

Zugzylinder, Blockform

einfach wirkend, mit Federrückzug,
max. Betriebsdruck 350 bar.



Bestell-Nr.	Artikel-Nr.	Kolbenkraft Zug bei 350 bar [kN]	Hub B [mm]	Vol. Zug [cm ³]	Kolbenfläche Zug [cm ²]	Gewicht [g]
68064	6927B-06-1	5,9	25,5	4,4	1,7	1075
68080	6927B-06-2	5,9	51,0	8,8	1,7	1433
68106	6927B-18-1	17,5	25,5	12,7	5,0	1483
68122	6927B-18-2	17,5	51,0	25,4	5,0	1905

Ausführung:

Zylindermantel aus Stahl, gehärtet und brüniert. Kolbenstange einsatzgehärtet und verchromt. Kolbenstange mit Innengewinde. Abstreifer an der Kolbenstange. Ölzufuhr über Gewindeanschluss.

Anwendung:

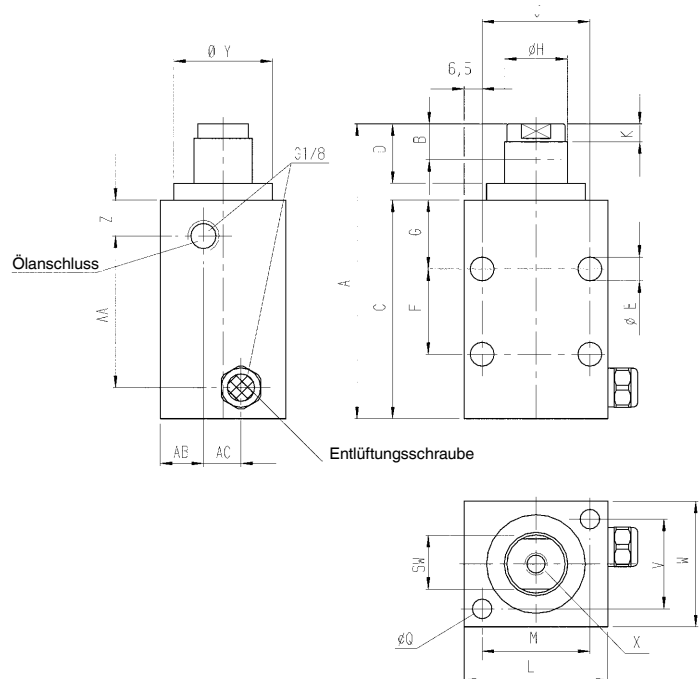
Universelles Zug-Spannelement für vielseitigen Einsatz.

Merkmal:

Kolbenstange nicht geführt. Im Innengewinde der Kolbenstange können verschiedene Druckstücke befestigt werden. Spanneisen können wie bei den Schwenkspannern befestigt werden. Zylindermantel mit Längs- und Quer-Befestigungsbohrungen.

Hinweis:

Beim Einsatz von einfach wirkenden Zylindern besteht die Gefahr, dass Flüssigkeit angesaugt wird. Hierbei muss über eine Anschlussleitung die Belüftung in einen sauberen geschützten Bereich verlegt werden. Bei Inbetriebnahme auf einwandfreie Entlüftung achten.



Maßtabelle:

Bestell-Nr.	Artikel-Nr.	A	C	D	ØE	F	G	ØH	J	K	L	M	ØQ	SW	V	W	X x Tiefe	ØY	Z	AA	AB	AC
68064	6927B-06-1	109,0	69,5	33,5	8,7	-	26,5	20,64	38	6,5	51,0	38	7	17	31,5	44,5	M8x11	35,0	12,5	41	8	14,5
68080	6927B-06-2	163,5	98,5	59,0	8,7	41,3	26,5	20,64	38	6,5	51,0	38	7	17	31,5	44,5	M8x11	35,0	12,5	70	8	14,5
68106	6927B-18-1	111,0	69,5	35,5	8,7	-	26,5	28,58	51	9,0	63,5	48	9	25	35,5	51,0	M12x13	44,5	12,5	41	8	17,5
68122	6927B-18-2	165,0	98,5	61,0	8,7	41,3	26,5	28,58	51	9,0	63,5	48	9	25	35,5	51,0	M12x13	44,5	12,5	70	8	17,5

Technische Änderungen vorbehalten.