

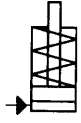
Nr. 6929-03

Einschraubzylinder für Rohranschluss, mit balliger Kolbenstange

einfach wirkend, mit Federrückzug,
max. Betriebsdruck 500 bar,
min. Betriebsdruck 25 bar.



CAD



Bestell-Nr.	Artikel-Nr.	Druckkraft bei 100 bar [kN]	Druckkraft bei 500 bar [kN]	Vol. [cm ³]	Hub H [mm]	Kolben-Ø [mm]	Kolbenfläche [cm ²]	Federkraft min. [N]	Gewicht [g]
60111	6929-03x10	0,5	2,5	0,5	10	8	0,5	24	80

Ausführung:

Zylindermantel aus Stahl, brüniert. Kolben und Kolbenstange einsatzgehärtet und geschliffen. Abstreifer an der Kolbenstange, Überwurfmutter mit Schneidring. Ölzufuhr über Gewindeanschluss.

Merkmal:

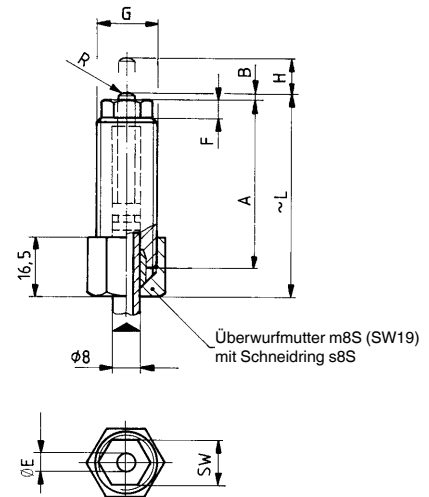
An diesen Einschraubzylinder können Schlauch- oder Rohrverschraubungen direkt angeschraubt werden.

Hinweis:

Die Einschraubzylinder sind im eingefahrenen Zustand nicht belastbar. Die Zylinder müssen vor direkter Einwirkung von aggressiven Schneid- und Kühlfüssigkeiten geschützt werden. Da der Zylinder keinen Anschlag für das Rohr hat, muss die Vormontage des Schneidringes mit gehärtetem Vormontagesutzen erfolgen. Aufgrund der Baugröße ist kein interner Anschlag für den Kolben möglich. Bitte betreiben Sie deshalb den Einschraubzylinder nicht ohne Werkstück, da sonst die Feder beschädigt werden kann bzw. die Feder sich setzt und an Federkraft verliert.

Maßtabelle:

Bestell-Nr.	Artikel-Nr.	A	B	ØE	F	G	~L	R	SW
60111	6929-03x10	48	1	5	6	M16x1,5	57	6	13



Anwendungsbeispiele:

