

Nr. 6930D

## Einschraubzylinder

doppelt wirkend,  
max. Betriebsdruck 400 bar,  
min. Betriebsdruck 25 bar.



Bestell-Nr.	Artikel-Nr.	Druckkraft bei 100 bar [kN]	Druckkraft bei 400 bar [kN]	Zugkraft bei 100 bar [kN]	Zugkraft bei 400 bar [kN]	Hub H ±1 [mm]	Vol. Druck [cm³]	Vol. Zug [cm³]	Kolbenfläche Druck [cm²]	Kolbenfläche Zug [cm²]	Md [Nm]	Gewicht [g]
320507	6930D-05	1,1	4,5	0,6	2,5	12	1,4	0,8	1,1	0,6	44	107
320515	6930D-08	2,0	8,0	1,2	4,9	16	3,2	2,0	2,0	1,2	77	186
320523	6930D-12	3,1	12,5	2,0	8,0	20	6,3	4,0	3,1	2,0	154	270
320531	6930D-20	4,9	19,6	2,9	11,6	25	12,3	7,3	4,9	2,9	301	519
320549	6930D-32	8,0	32,1	4,9	19,6	32	25,7	15,7	8,0	4,9	594	920
320556	6930D-50	12,5	50,2	7,6	30,6	40	50,2	30,6	12,5	7,7	1115	1639

### Ausführung:

Zylindergehäuse aus Vergütungsstahl, brüniert. Kolben vergütet, geschliffen, nitriert und mit korrosionshemmender Beschichtung versehen. Ölzufuhr über Ölkanal im Vorrichtungskörper.

### Anwendung:

Diese Einschraubzylinder können in Spannvorrichtungen aller Art verwendet werden. Ideal für Druckleisten zum Toleranzausgleich in Mehrfach-Spannvorrichtungen sowie zum Positionieren, Spannen oder Auswerfen und Klemmen von Werkstücken. Für Druck- und Zugeinsätze geeignet.

### Merkmal:

Die O-Ringe sind kleiner als der Durchmesser des Einschraubgewindes. Dies vermindert die Gefahr einer Dichtungsbeschädigung während des Einbauvorganges.

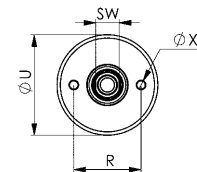
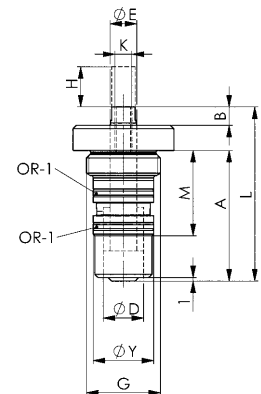
Gehäuse zweigeteilt, somit leichter Wechsel der Stangendichtung möglich. Gehäuseabdichtung an der Bohrungsmantelfläche. Abdichtung für die Größen 05 und 08 zusätzlich zwischen Gehäusekopf und Vorrichtungskörper.

Kleine Abmessungen, nur geringer Platzbedarf bei Reihenanordnung. Die Zylinder müssen in den Vorrichtungskörper bis zum Anlagebund eingeschraubt werden.

### Hinweis:

Maximale Verfahrgeschwindigkeit 0,5 m/s

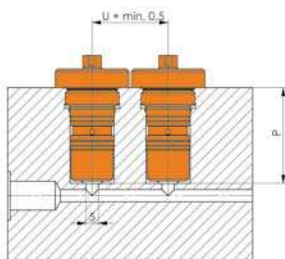
Für höhere Drücke und höhere Temperaturen auf Anfrage lieferbar.



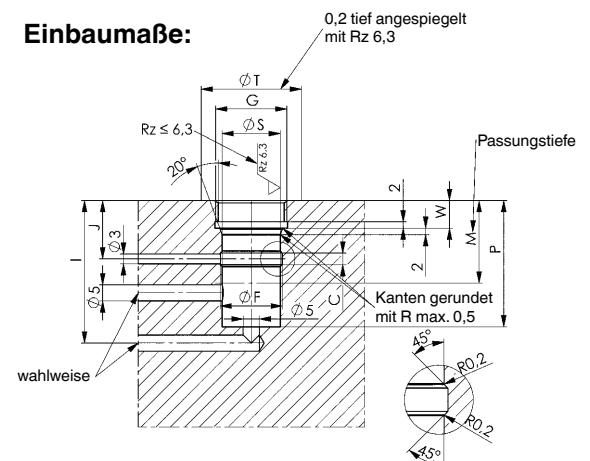
### Maßtabelle:

Bestell-Nr.	Artikel-Nr.	A	B	C	ØD	ØE F7	F	G	I	J	K x Tiefe	L ±1	M +1	P ±0,2	R	ØS H7	min. ØT	ØU	W ±0,2	ØX	ØY f7	SW	OR-1 O-Ring Best.-Nr.
320507	6930D-05	39	5,5	3,6	12	8	19,2	M22x1,5	44	18,0	M5x11	52	25,5	39	20	18	31	30	8,5	2,5	18	7	321141
320515	6930D-08	48	6,0	4,0	16	10	23,0	M26x1,5	53	19,0	M6x14	65	30,0	48	25	22	33	31	8,5	2,5	22	8	321240
320523	6930D-12	53	7,0	4,0	20	12	29,2	M32x1,5	62	20,0	M8x14	67	31,5	53	30	28	38	37	10,5	4,2	28	10	320952
320531	6930D-20	65	7,0	4,4	25	16	35,8	M40x1,5	72	25,0	M10x18	82	39,0	65	35	35	45	44	13,5	5,2	35	13	321018
320549	6930D-32	72	10,0	4,4	32	20	44,8	M50x1,5	79	28,0	M12x18	94	44,0	72	42	44	55	54	15,5	6,2	44	17	320091
320556	6930D-50	86	12,0	5,2	40	25	56,2	M60x1,5	94	30,5	M16x28	112	47,0	86	50	55	66	65	19,0	6,2	55	22	321174

### Anwendungsbeispiel:



### Einbaumaße:



Technische Änderungen vorbehalten.