

Nr. 6936

Blockzylinder

einfach wirkend, mit Federrückzug,
max. Betriebsdruck 350 bar.



Bestell-Nr.	Artikel-Nr.	Druckkraft bei 100 bar [kN]	Druckkraft bei 350 bar [kN]	Hub B [mm]	Vol. [cm³]	Kolbenfläche [cm²]	Gewicht [g]
68023	6936-10-1	2,88	10,1	6,5	1,9	2,9	463
68049	6936-10-2	2,88	10,1	19,0	5,7	2,9	653
68056	6936-18-1	5,08	17,8	12,5	6,5	5,1	880
68072	6936-18-2	5,08	17,8	25,5	13,0	5,1	1061
68098	6936-18-3	5,08	17,8	51,0	26,0	5,1	1442
68114	6936-40-1	11,40	39,9	12,5	14,5	11,4	1270
68130	6936-40-2	11,40	39,9	25,5	29,0	11,4	1506

Ausführung:

Zylindermantel aus Stahl, gehärtet und brüniert. Kolben und Kolbenstange einsatzgehärtet und geschliffen. Kolbenstange mit Innengewinde. Abstreifer an der Kolbenstange. Rückholfeder aus nicht rostendem Stahl. Ölzufuhr über Gewindeanschluss.

Anwendung:

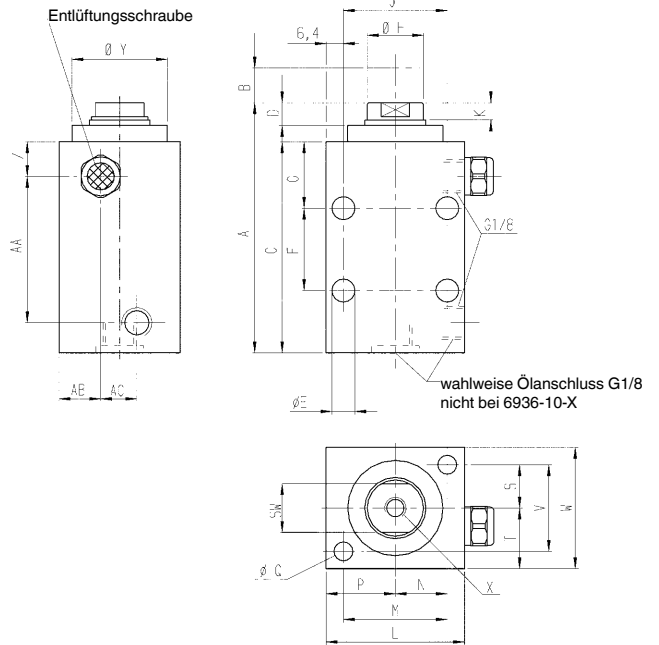
Universeller Anbau an Vorrichtungen durch Befestigungsbohrungen. Universelles Element zum Spannen, Drücken, Klemmen und Nieten.

Merkmal:

Jede Zylindergröße in verschiedenen Hublängen lieferbar. Längs- und Querbohrungen in einer Ausführung. In das Innengewinde der Kolbenstange können verschiedene Druckstücke befestigt werden.

Hinweis:

Beim Einsatz von einfach wirkenden Zylindern besteht die Gefahr, dass Flüssigkeit angesaugt wird. Hierbei muss über eine Anschlussleitung die Belüftung in einen sauberen geschützten Bereich verlegt werden. Bei Inbetriebnahme auf einwandfreie Entlüftung achten. Bei Betriebsdrücken über 100 bar müssen die Zylinder bei der Befestigung über die Querbohrungen am Zylinderboden abgestützt werden. Zur Befestigung müssen Schrauben der Festigkeitsklassen 12.9 verwendet werden.



Maßtabelle:

Bestell-Nr.	Artikel-Nr.	A	C	D	ØE	F	G	ØH	J	K	L	M	N	P	ØQ	S	SW	T	V	W	X x Tiefe	ØY	Z	AA	AB	AC
68023	6936-10-1	60,0	46,5	7,5	7	-	23,5	12,2	33,5	5,5	51,0	33,5	16,5	23,0	7	8,0	11	14,0	16,0	28,5	M6x11	27,0	9,5	28,0	9,5	-
68049	6936-10-2	79,0	66,0	7,5	7	-	23,5	12,2	33,5	5,5	51,0	33,5	16,5	23,0	7	8,0	11	14,0	16,0	28,5	M6x11	27,0	9,5	47,0	9,5	-
68056	6936-18-1	71,0	57,0	8,0	9	-	26,5	20,1	38,0	6,5	51,0	38,0	19,0	25,5	7	16,0	17	22,0	32,0	44,5	M8x11	35,0	12,5	28,5	8,0	14,5
68072	6936-18-2	84,0	69,5	8,0	9	-	26,5	20,1	38,0	6,5	51,0	38,0	19,0	25,5	7	16,0	17	22,0	32,0	44,5	M8x11	35,0	12,5	41,0	8,0	14,5
68098	6936-18-3	112,5	98,5	8,0	9	41	26,5	20,1	38,0	6,5	51,0	38,0	19,0	25,5	7	16,0	17	22,0	32,0	44,5	M8x11	35,0	12,5	70,0	8,0	14,5
68114	6936-40-1	73,0	57,0	10,0	9	-	26,5	28,2	51,0	9,0	63,5	48,0	24,0	31,5	9	17,5	25	25,5	35,5	51,0	M12x13	44,5	12,5	28,5	8,0	17,5
68130	6936-40-2	86,0	69,5	10,0	9	-	26,5	28,2	51,0	9,0	63,5	48,0	24,0	31,5	9	17,5	25	25,5	35,5	51,0	M12x13	44,5	12,5	41,0	8,0	17,5

Technische Änderungen vorbehalten.