

Nr. 6936D

## Blockzylinder

doppelt wirkend,  
max. Betriebsdruck 350 bar.



Bestell-Nr.	Artikel-Nr.	Druckkraft bei 100 bar [kN]	Druckkraft bei 350 bar [kN]	Zugkraft bei 100 bar [kN]	Zugkraft bei 350 bar [kN]	Hub B [mm]	Vol. VH [cm <sup>3</sup> ]	Kolbenfläche VH [cm <sup>2</sup> ]	Kolbenfläche RH [cm <sup>2</sup> ]	Gewicht [g]
68155	6936D-10-1	2,9	10,1	1,6	5,6	6,5	1,9	2,9	1,6	467
68171	6936D-10-2	2,9	10,1	1,6	5,6	19,0	5,7	2,9	1,6	644
68197	6936D-18-1	5,1	17,8	1,7	6,0	12,5	6,5	5,1	1,7	463
68213	6936D-18-2	5,1	17,8	1,7	6,0	25,5	13,0	5,1	1,7	1030
68239	6936D-18-3	5,1	17,8	1,7	6,0	51,0	26,0	5,1	1,7	1397
68254	6936D-40-1	11,4	39,9	5,0	17,5	12,5	14,5	11,4	5,0	1225
68270	6936D-40-2	11,4	39,9	5,0	17,5	25,5	29,0	11,4	5,0	1447
68296	6936D-40-3	11,4	39,9	5,0	17,5	51,0	58,0	11,4	5,0	1851

VH = Vorhub, RH = Rückhub

### Ausführung:

Zylindermantel aus Stahl, gehärtet und brüniert. Kolben und Kolbenstange einsatzgehärtet und geschliffen. Kolbenstange mit Innengewinde. Abstreifer an der Kolbenstange.

### Anwendung:

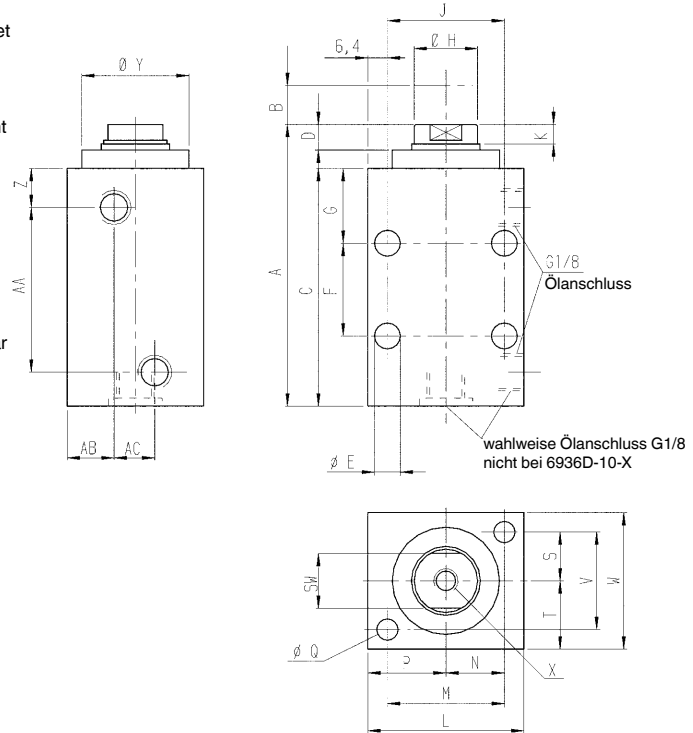
Universeller Anbau an Vorrichtungen durch Befestigungsbohrungen. Universelles Element zum Spannen, Drücken, Klemmen, Nieten und Stanzen.

### Merkmal:

Jede Zylindergröße in verschiedenen Hublängen lieferbar. Längs- und Querbohrungen in einer Ausführung. In das Innengewinde der Kolbenstange können verschiedene Druckstücke befestigt werden.

### Hinweis:

Bei Inbetriebnahme auf einwandfreie Entlüftung achten. Bei Betriebsdrücken über 100 bar müssen die Zylinder bei der Befestigung über die Querbohrungen am Zylinderboden abgestützt werden. Zur Befestigung müssen Schrauben der Festigkeitsklassen 12.9 verwendet werden.



### Maßtabelle:

Bestell-Nr.	Artikel-Nr.	A	C	D	ØE	F	G	ØH	J	K	L	M	N	P	ØQ	S	SW	T	V	W	X x Tiefe	ØY	Z	AA	AB	AC
68155	6936D-10-1	60,0	46,5	7,5	7	-	23,5	12,2	33,5	5,5	51,0	33,5	16,5	23,0	7	8,0	11	14,0	16,0	28,5	M6x11	27,0	9,5	28,0	9,5	-
68171	6936D-10-2	79,0	66,0	7,5	7	-	23,5	12,2	33,5	5,5	51,0	33,5	16,5	23,0	7	8,0	11	14,0	16,0	28,5	M6x11	27,0	9,5	47,0	9,5	-
68197	6936D-18-1	71,0	57,0	8,0	9	-	26,5	20,1	38,0	6,5	51,0	38,0	19,0	25,5	7	16,0	17	22,0	32,0	44,5	M8x11	35,0	12,5	28,5	8,0	14,5
68213	6936D-18-2	84,0	69,5	8,0	9	-	26,5	20,1	38,0	6,5	51,0	38,0	19,0	25,5	7	16,0	17	22,0	32,0	44,5	M8x11	35,0	12,5	41,0	8,0	14,5
68239	6936D-18-3	112,5	98,5	8,0	9	41	26,5	20,1	38,0	6,5	51,0	38,0	19,0	25,5	7	16,0	17	22,0	32,0	44,5	M8x11	35,0	12,5	70,0	8,0	14,5
68254	6936D-40-1	73,0	57,0	10,0	9	-	26,5	28,2	51,0	9,0	63,5	48,0	24,0	31,5	9	17,5	25	25,5	35,5	51,0	M12x13	44,5	12,5	28,5	8,0	17,5
68270	6936D-40-2	86,0	69,5	10,0	9	-	26,5	28,2	51,0	9,0	63,5	48,0	24,0	31,5	9	17,5	25	25,5	35,5	51,0	M12x13	44,5	12,5	41,0	8,0	17,5
68296	6936D-40-3	114,5	98,5	10,0	9	41	26,5	28,2	51,0	9,0	63,5	48,0	24,0	31,5	9	17,5	25	25,5	35,5	51,0	M12x13	44,5	12,5	70,0	8,0	17,5

Technische Änderungen vorbehalten.