

## Nr. 6945-15-10

### Spannkolben komplett

für Zapfenspannung,  
max. Betriebsdruck 400 bar.



Bestell-Nr.	Artikel-Nr.	Schraube (6 Stück)	Md max. [Nm]	OR-1 O-Ring Best.-Nr.	Gewicht [g]
61382	6945-15-10	M10 x 25	50	188300	1700

#### Ausführung:

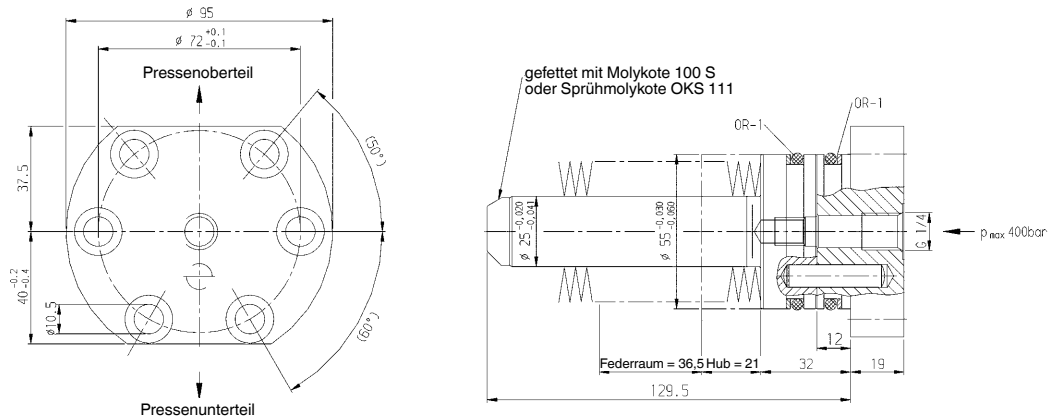
Hydraulik-Kolben aus Warmarbeitsstahl, vergütet und geschliffen. Deckel aus Vergütungsstahl. Komplett mit Tellerfedern, O-Ringe, Stützringe, Zylinder-Stift und Befestigungsschrauben ISO 4762 Festigkeit 8.8.

#### Anwendung:

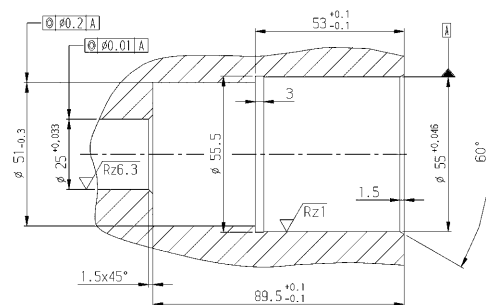
Der Spannkolben kann nachträglich in Ihre Original-Stößelplatte eingebaut werden.

#### Hinweis:

Bei Verwendung von Spannzapfen Nr. 6945-02-04-009 in Verbindung mit Spannkolben Nr. 6945-15-10, beträgt der max. Betriebsdruck aus Stabilitätsgründen nur 230 bar!



#### Einbaumaße:



CAD



## Nr. 6945-02-04

### Spannzapfen



Bestell-Nr.	Artikel-Nr.	ØA	ØD	M	Gewicht [g]
61671	6945-02-04-009	22	40	M24x1,5	760
61150	6945-02-04	32	50	M30x2,0	945

#### Ausführung:

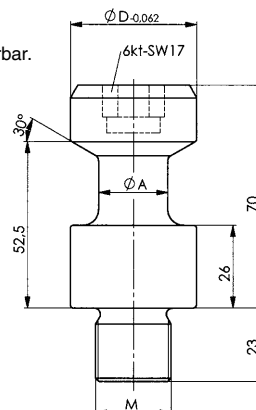
Vergütungsstahl vergütet, im Spannbereich induktiv gehärtet.

#### Hinweis:

Spannzapfen nicht nach DIN, nur geeignet für den Einsatz unserer hydraulischen Zapfenspannung.

#### Auf Anfrage:

Sondergrößen auf Anfrage lieferbar.



Technische Änderungen vorbehalten.

CAD

