

Nr. 6945-28

Spannzapfenaufnahme, hydraulisch

für den direkten Anbau an den Pressenstößel.



CAD

| Bestell-Nr. | Artikel-Nr. | max. Betriebsdruck [bar] | max. Spannkraft pro Zylinder [kN] | für Spann- zapfen Ø [mm] | Feder- kraft min. [N] | Gewicht [Kg] |
|-------------|-------------|-----------------------------|---|--------------------------------|-----------------------------|-----------------|
| 6163 | 6945-28-007 | 230 | 54 | 40 | 1200 | 47 |
| 61390 | 6945-28-010 | 400 | 94 | 50 | 1200 | 66 |



Ausführung:

Grundkörper aus Vergütungsstahl, Rand umlaufend gelb lackiert.
Komplett mit zwei Spannkolben Nr. 6945-15-10 und Abschlussdeckel.

Anwendung:

Die Spannzapfenaufnahme kann an die vorhandene Stößelplatte angeschraubt werden. Der Spannzapfen Nr. 6945-02-04-****, der im Werkzeug eingeschraubt ist, wird in die Aussparung der Spannzapfenaufnahme eingeschoben und hydraulisch geklemmt.

Hinweis:

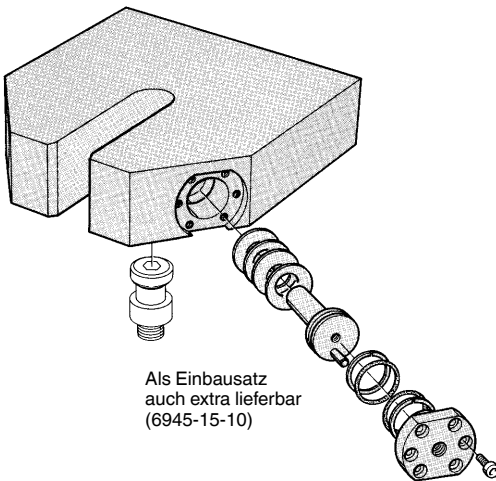
Für die Spannzapfenaufnahme darf kein Spannzapfen nach DIN verwendet werden. Auf Wunsch können Befestigungsbohrungen eingebracht werden. Nicht tolerierte Maße nach DIN ISO 2768 mittel.

Auf Anfrage:

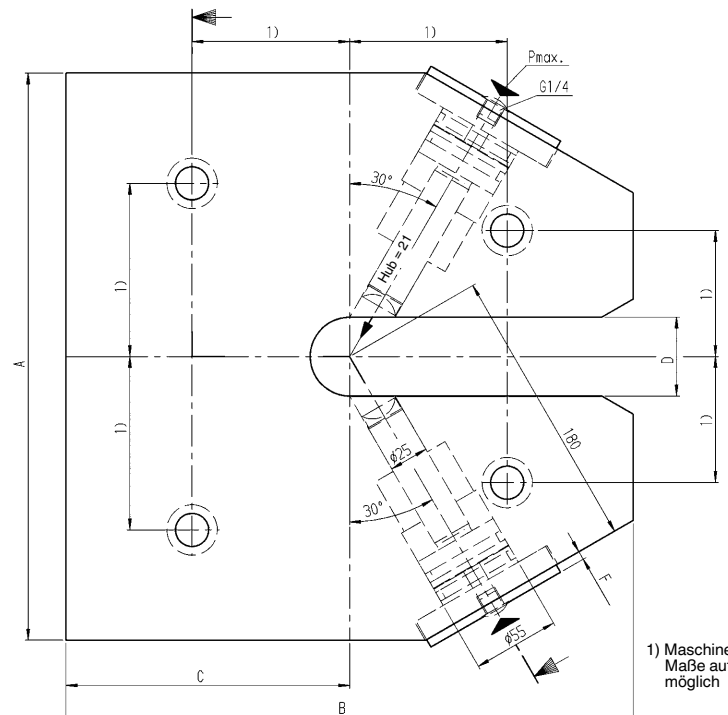
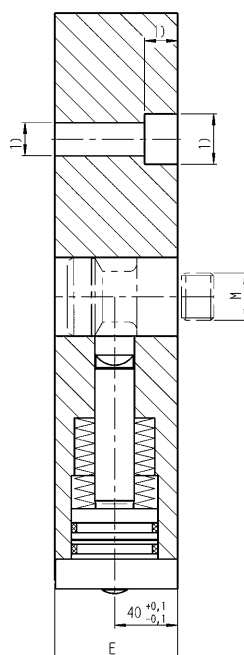
Sonderausführungen auf Anfrage lieferbar.

Maßtabelle:

| Bestell-Nr. | Artikel-Nr. | A | B | C | D +0,1/+0,3 | E | F | M |
|-------------|-------------|-----|-----|-----|-------------|----|-----|---------|
| 6163 | 6945-28-007 | 360 | 270 | 135 | 40 | 78 | 1,5 | M24x1,5 |
| 61390 | 6945-28-010 | 360 | 360 | 180 | 50 | 78 | 5,5 | M30x2,0 |



Als Einbausatz
auch extra lieferbar
(6945-15-10)



1) Maschinenabhängige
Maße auf Wunsch
möglich