

Nr. 6951

Spannarmer, lang



Bestell-Nr.	Artikel-Nr.	A	B	C	D	ØE	ØF	G	H	J	K	L	N	R	Gewicht [g]
69229	6951-02-82	82,5	26,0	10,5	8,1	11,13 +0,05	7,0	15,2	12,5	7,0	9,5	M6x1,00	22	9,5	73
69245	6951-05-136	136,5	33,0	14,5	12,5	15,89 +0,05	10,5	22,0	18,0	8,0	12,7	M8x1,25	25	12,5	240
69260	6951-11-162	162,0	50,5	19,0	15,2	22,24 +0,05	13,5	31,1	25,5	9,5	16,6	M10x1,25	25	17,5	553

Ausführung:

Stahl, vergütet und brüniert.

Anwendung:

Für alle Schwenkspanner

Bestell-Nr. 69229 für Größen 6951xx-02-xx, 6952EP-02-xx

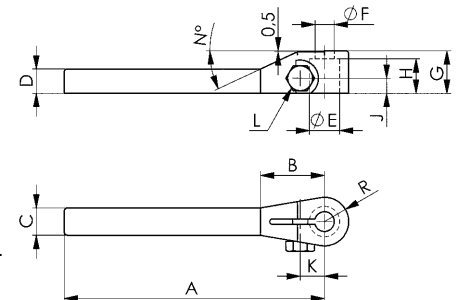
Bestell-Nr. 69245 für Größen 6951xx-05-xx, 6952CP-06-xx, 6941KP-03-xx

Bestell-Nr. 69260 für Größen 6951xx-11-xx, 6941KP-05-xx

Spannarmer kann auf Ihren Einsatzfall gekürzt werden.

Hinweis:

Spanndruck, Fördervolumen und Spannarmergewicht unbedingt beachten. Sonderausführungen auf Anfrage lieferbar.



Nr. 6951

Spannarmer, doppelt



Bestell-Nr.	Artikel-Nr.	2A	B	C	D	ØE	ØF	G	H	J	K	L	N	R	Gewicht [g]
69252	6951-02-140	140	26,0	10,5	8,1	11,13 +0,05	7,0	15,2	12,5	7,0	9,5	M6x1,00	22	9,5	118
69278	6951-05-222	222	33,0	14,5	12,1	15,89 +0,05	10,5	21,6	18,0	8,0	12,7	M8x1,25	25	12,5	354
69294	6951-11-272	272	50,5	19,0	15,2	22,24 +0,05	13,5	31,1	25,5	9,5	16,6	M10x1,25	25	17,5	801

Ausführung:

Stahl, vergütet und brüniert.

Anwendung:

Für alle Schwenkspanner

Bestell-Nr. 69252 für Größen 6951xx-02-xx, 6952EP-02-xx

Bestell-Nr. 69278 für Größen 6951xx-05-xx, 6952CP-06-xx, 6941KP-03-xx

Bestell-Nr. 69294 für Größen 6951xx-11-xx, 6941KP-05-xx

Spannarmer kann auf Ihren Einsatzfall gekürzt werden.

Hinweis:

Spanndruck, Fördervolumen und Spannarmergewicht unbedingt beachten. Bitte unbedingt auf beidseitig gleiche Spann- und Abstützhöhe achten. Sonderausführungen auf Anfrage lieferbar.

