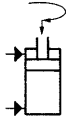


Nr. 6952EP

Schwenkspanner, Einschraub-Bauform, Präzisionsausführung

doppelt wirkend,
max. Betriebsdruck 350 bar,
min. Betriebsdruck 40 bar.



CAD

Bestell-Nr.	Artikel-Nr.	Spannkraft bei 350 bar Sp* [kN]	Vol. Sp [cm ³]	Vol. Lo [cm ³]	wirks. Kolbenfläche Sp [cm ²]	wirks. Kolbenfläche Lo [cm ²]	Md max. [Nm]	Spannhub M [mm]	Gesamthub N [mm]	Q max. * [l/min]	Gewicht [g]
554491	6952EP-02-21	2	0,92	2,46	0,63	1,7	100	6	14,5	0,165	370
554492	6952EP-02-22	2	0,92	2,46	0,63	1,7	100	6	14,5	0,165	370

Sp = spannen, Lo = lösen

* Angaben mit Spannarm, Standard

Ausführung:

Zylindermantel aus Stahl, gehärtet und brüniert. Kolbenstange einsatzgehärtet und verchromt. Kolbenstange mit Innengewinde. Abstreifer an der Kolbenstange. Lieferumfang ohne Spannarm. Ölzufuhr über Ölkanal im Vorrichtungskörper.

Anwendung:

Der Schwenkspanner wird in Spanneinrichtungen eingesetzt, wo besonders die Werkstücke frei zugänglich und von oben eingelegt werden müssen. Mit Sonderspanneisen (auf Anfrage) können auch formschwierige Werkstücke gespannt werden.

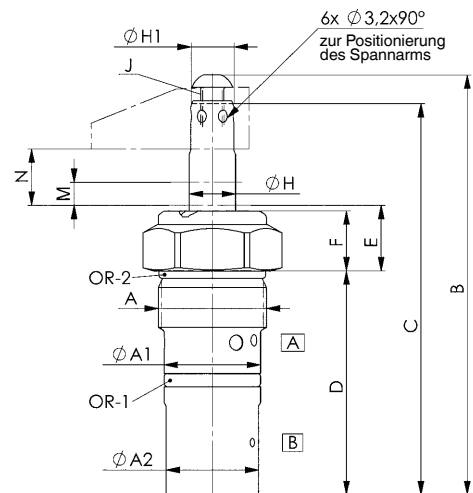
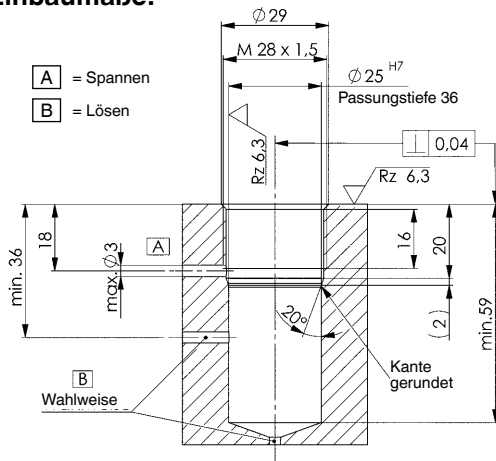
Merkmal:

Die Schwenkbewegung wird über drei Kugelführungen ausgeführt, dadurch höhere Positioniergenauigkeit, Wiederholgenauigkeit und höhere Lebensdauer.

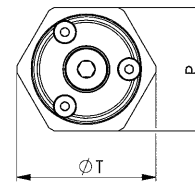
Hinweis:

Der Kolbenhub ist mit Kugeln geführt, deshalb Volumenstrom Q max. beachten. Spannarmlänge und Spannarmgewicht müssen unbedingt beachtet werden. Bei der Montage von Zubehör am Kolben darf keine Krafteinwirkung auf den Kolben entstehen. Bei Inbetriebnahme auf einwandfreie Entlüftung achten.

Einbaumaße:



[A] = Spannen
[B] = Lösen



Maßtabelle:

Bestell-Nr.	Artikel-Nr.	A	ØA1	ØA2	B	C	D	E	F	ØH	ØH1	J	P	ØT	OR-1 O-Ring Best.-Nr.	OR-2 O-Ring Best.-Nr.
554491	6952EP-02-21	M28x1,5	25 f7	24	108,5	101,5	58	17	15,5	12	11,13	M6	SW32	36	409664	321166
554492	6952EP-02-22	M28x1,5	25 f7	24	108,5	101,5	58	17	15,5	12	11,13	M6	SW32	36	409664	321166

Technische Änderungen vorbehalten.