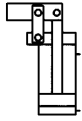


## Nr. 6959C

### Hebelspanner

doppelt wirkend,  
max. Betriebsdruck 250 bar,  
min. Betriebsdruck 25 bar.



Bestell-Nr.	Artikel-Nr.	Spannkraft F1 bei 100 bar* [kN]	Spannkraft F1 bei 250 bar* [kN]	Kolbenkraft F5 bei 100 bar [kN]	Kolbenkraft F5 bei 250 bar [kN]	Vol. Sp [cm <sup>3</sup> ]	Vol. Lo [cm <sup>3</sup> ]	wirks. Kolbenfläche Sp [cm <sup>2</sup> ]	wirks. Kolbenfläche Lo [cm <sup>2</sup> ]	Md max. [Nm]	Gewicht [g]
325563	6959C-12	0,7	1,7	1,1	2,8	1,7	0,9	1,1	0,6	2,4	188
325019	6959C-16	1,2	3,1	2,0	5,0	3,2	1,4	2,0	0,9	3,6	350
324905	6959C-20	1,9	4,9	3,1	7,8	6,0	2,6	3,1	1,4	10,0	590
324657	6959C-25	3,2	8,0	4,9	12,2	10,3	3,7	4,9	1,8	21,0	1155
325589	6959C-32	5,2	12,9	8,0	20,1	21,7	9,5	8,0	3,5	43,0	2125

Sp = spannen, Lo = lösen

\* Spannkraft bei Verwendung des Spannhebels, Standard

### Ausführung:

Hydraulikzylinder als Einsteckpatrone. Kopfbefestigung mit vier Zylinderschrauben (Festigkeit min. 10.9), diese sind im Lieferumfang enthalten. Alle Einzelteile aus Vergütungsstahl, vergütet und brüniert. Kolbenstange und Gelenkbolzen aus Vergütungsstahl, vergütet und nitriert. Zusätzlicher Bronzeabstreifer zum Schutz der Kolbenstange. Lieferumfang mit Gelenkbolzen und Zuglaschen, aber ohne Spannhebel. Ölzufuhr über Ölkanal im Vorrichtungskörper.

### Anwendung:

Der doppelt wirkende Hebelspanner eignet sich sehr gut zum Spannen in Spanntaschen.

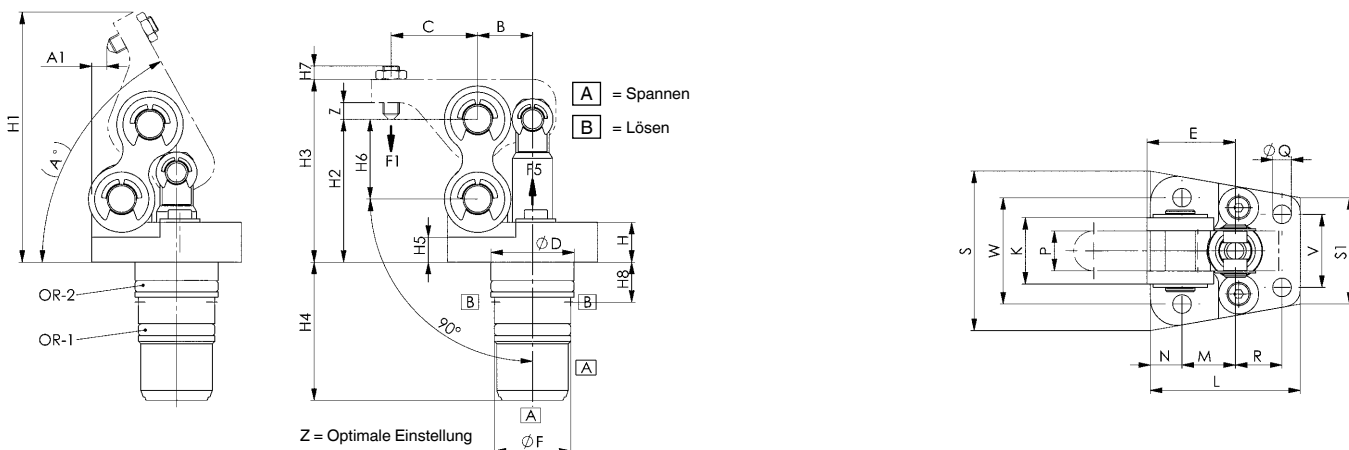
### Merkmal:

Kleine Abmessungen. Geringer Abstand bei Reihenanordnung. Leichtes Wechseln der Spannhebel bei montiertem Hebelspanner. Die Spannhebel-Mittelachse und der Druckpunkt am Werkstück liegen bei (Z) immer auf einer Ebene. Dadurch ist keine Relativbewegung am Werkstück möglich. Die Einbaupatrone ist abgestuft. Die radialen O-Ringe können dadurch nicht beim Einbauen oder Ausbauen an den Querkanälen beschädigt werden.

### Hinweis:

Bei den Spannhebeln liegt das Verhältnis B zu C bei 1 zu 1,5.

Bei der Ausarbeitung des Rohlinghebels sind Abweichungen, die zu einer höheren Spannkraft F1 führen, nur in Ausnahmefällen erlaubt.



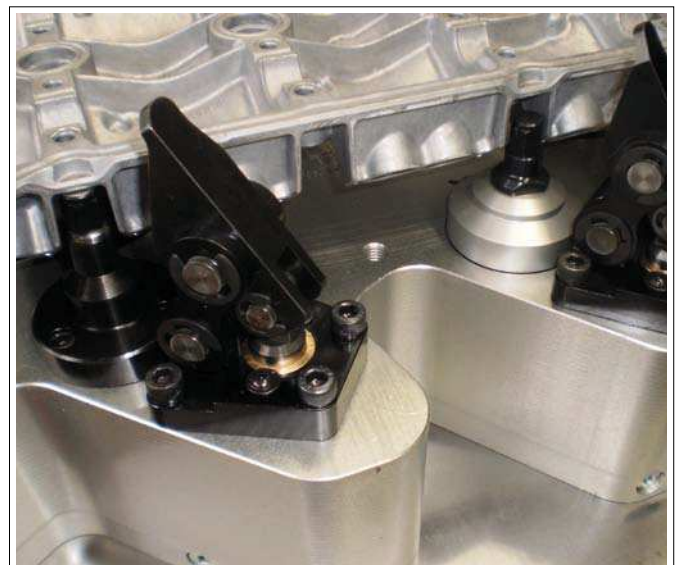
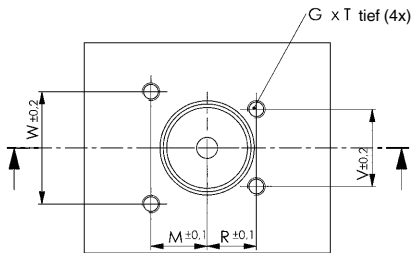
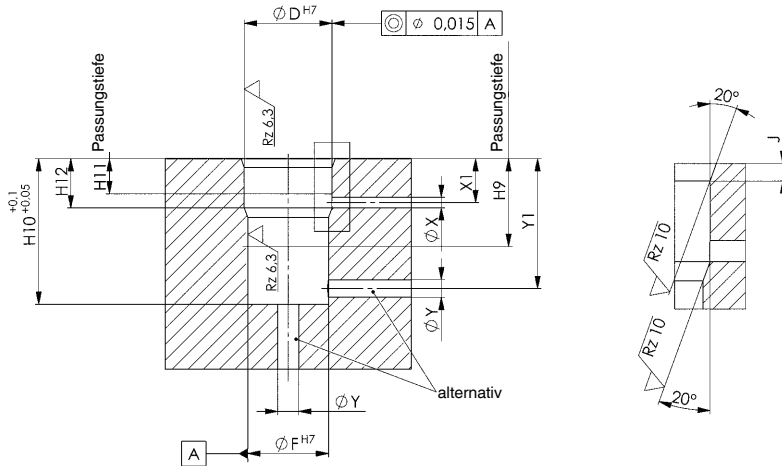
### Maßtabelle:

Bestell-Nr.	Artikel-Nr.	A	A1	B	C	ØD	E	ØF	H	H1	H2	H3	H4	H5	H6	H7	H8	K	L	M	N	P	R	ØQ	S	S1	V	W	Z	OR-1 O-Ring Best.-Nr.	OR-2 O-Ring Best.-Nr.
325563	6959C-12	60,0°	3,0	13,5	22	20	21,0	17	10,0	58,9	33	41,5	34,0	5,5	18	3,5	11,5	16	37,5	15,0	6,0	10	12,0	4,6	42	28	18	29	4	409953	339572
325019	6959C-16	61,0°	5,6	16,5	26	25	26,5	23	12,0	75,2	43	55,0	41,5	7,5	24	4,0	12,0	20	45,0	16,0	9,5	12	14,0	5,6	48	32	22	32	4	407148	409664
324905	6959C-20	60,8°	5,5	19,5	31	30	30,5	28	14,5	84,8	47	60,0	50,0	9,0	26	7,0	16,5	27	51,5	21,0	9,5	15	16,0	6,5	56	38	28	42	5	321570	490342
324657	6959C-25	54,3°	1,0	24,0	37	38	37,5	35	16,0	106,4	61	76,0	52,5	11,5	34	5,0	17,0	34	65,0	30,5	7,0	20	20,5	8,5	72	46	34	54	5	321018	492728
325589	6959C-32	53,9°	4,2	30,0	45	47	47,5	45	16,0	131,0	75	92,0	62,5	11,5	44	13,0	17,3	42	82,0	38,5	9,0	24	25,5	10,5	87	56	40	65	5	321190	321190

Technische Änderungen vorbehalten.

## Einbaumaße:

Bestell-Nr.	Artikel-Nr.	ØD H7	ØF H7	G x T	H9	H10	H11	H12	J	M	R	V	W	ØX	X1	ØY	Y1
325563	6959C-12	20	17	M4x12	25	34,0	10	14	2,5	15,0	12,0	18	29	4	11,0-12	6	28-31
325019	6959C-16	25	23	M5x10	25	41,5	10	14	2,5	16,0	14,0	22	32	4	11,5-12	6	27-38
324905	6959C-20	30	28	M6x13	36	50,0	14	20	3,3	21,0	16,0	28	42	4	15,0-18	6	38-47
324657	6959C-25	38	35	M8x16	38	52,5	14	20	2,5	30,5	20,5	34	54	4	13,0-18	6	39-49
325589	6959C-32	47	45	M10x22	46,5	62,5	15	21	2,5	38,5	25,5	40	65	4	13,0-19	6	48-59



Technische Änderungen vorbehalten.