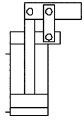


Nr. 6959KB

Hebelspanner

doppelt wirkend,
max. Betriebsdruck 350 bar,
min. Betriebsdruck 25 bar.



Bestell-Nr.	Artikel-Nr.	Spannkraft bei 100 bar* [kN]	Spannkraft bei 350 bar* [kN]	Kolbenkraft bei 100 bar [kN]	Kolbenkraft bei 350 bar [kN]	Hub [mm]	Vol. Sp [cm ³]	Vol. Lo [cm ³]	wirks. Kolbenfläche Sp [cm ²]	wirks. Kolbenfläche Lo [cm ²]	Md max. [Nm]	Kolbenstangen-Ø [mm]	Kolben-Ø [mm]	Gewicht [g]
554667	6959KB-16	1,5	5,4	2,0	7,0	17,0	7,4	1,5	2,0	0,9	6,3	12	16	755
554668	6959KB-20	2,4	8,4	3,1	11,0	23,0	7,2	3,2	3,1	1,4	12,0	15	20	1876
554669	6959KB-25	3,8	13,2	4,9	17,2	26,5	13,0	6,3	4,9	2,4	25,0	18	25	2390
554670	6959KB-32	6,2	21,6	8,0	28,1	34,0	27,3	10,7	8,0	3,1	50,0	25	32	5320

Sp = spannen, Lo = lösen

* Spannkraft bei Verwendung des Spannhebels, Standard

Ausführung:

Zylindergehäuse aus Vergütungsstahl, vergütet und brüniert. Kopfbefestigung mit vier Zylinderschrauben (Festigkeit min. 12.9), diese sind im Lieferumfang enthalten. Kolben und Bolzen aus Vergütungsstahl, vergütet, geschliffen und nitriert. Lieferumfang mit Gelenkbolzen und Zuglaschen, aber ohne Spannhebel. Ölzufuhr über Gewindeanschluß oder Ölkanal im Vorrichtungskörper.

Anwendung:

Der Hebelspanner wird in Spanneinrichtungen eingesetzt, wo Werkstücke frei zugänglich und von oben eingelegt werden müssen. Besonders geeignet für Spannen in Spanntaschen.

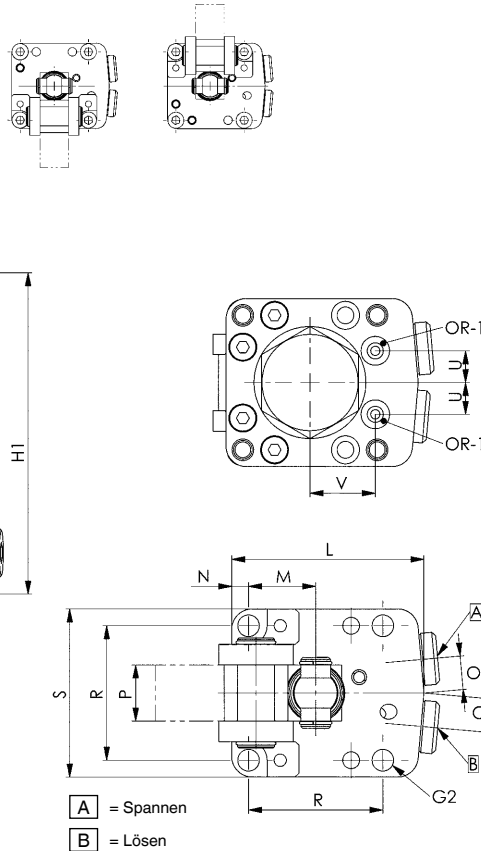
Merkmal:

Kopflanschversion, Hebelmechanismus im Bereich von 180° um jeweils 90° umsetzbar. Sonderausführungen möglich.

Hinweis:

Maximale Verfahrgeschwindigkeit 0,5 m/s.

Mit Näherungsschalter und elektrischer Druckpunktüberwachung auf Anfrage lieferbar.

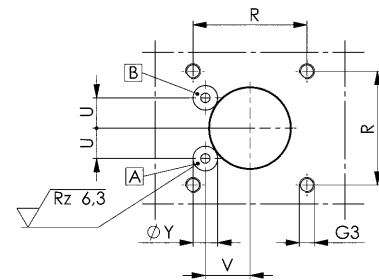
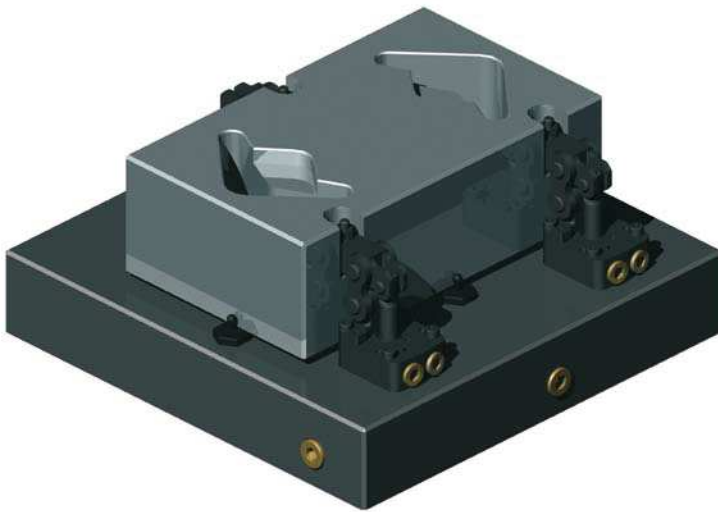
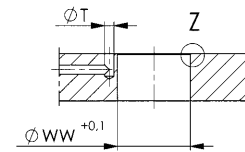


Maßtabelle:

Bestell-Nr.	Artikel-Nr.	A	A1	B	C	D	E	F	G	H	H1	H2	H3	H4	H5	H6	I	ØK	L	M	N	P	O	R	S	W	ØG2	U	V	OR-1 O-Ring Best.-Nr.
554667	6959KB-16	43,0	26,3	16,0	21,0	6,0	26,0	14,5	G1/8	20	86,0	52	72	48,5	24	15	11,0	30	51,5	18	4,5	15	9	36	45	68,6°	5,8	8,5	17,5	161802
554668	6959KB-20	56,5	33,0	21,0	27,5	6,0	35,0	13,5	G1/4	26	120,5	72	103	61,5	34	25	14,0	38	70,0	27	8,0	20	14	54	70	74,4°	6,5	15,0	21,5	321646
554669	6959KB-25	63,5	40,3	24,0	31,5	8,0	40,0	18,5	G1/4	27	129,3	75	110	65,0	37	27	14,0	42	74,0	30	7,0	24	14	60	74	73,7°	8,5	16,0	23,5	321646
554670	6959KB-32	82,0	51,0	32,0	42,0	8,0	52,0	24,0	G1/4	35	167,5	103	145	81,5	47	27	15,0	52	100,0	39	11,0	30	14	78	100	70,5°	10,5	16,0	30,0	321646

Einbaumaße:

Bestell-Nr.	Artikel-Nr.	G3 x Tiefe	R ±0,2	ØT	U	V	ØWW +0,1	X	ØY x Tiefe max.
554667	6959KB-16	M5 x 11	36	3,0	8,5	17,5	30,2	0,2 x 45°	7,8 x 0,1
554668	6959KB-20	M6 x 18	54	5,0	15,0	21,5	38,2	0,2 x 45°	12,7 x 0,1
554669	6959KB-25	M8 x 16	60	5,0	16,0	23,5	42,2	0,2 x 45°	12,7 x 0,1
554670	6959KB-32	M10 x 16	78	5,0	16,0	30,0	52,2	0,2 x 45°	12,7 x 0,1



Technische Änderungen vorbehalten.