

Nr. 6970-**

Bohrungsspanner, hydraulisch, zentrisch

einfach wirkend, mit Federrückzug,
max. Betriebsdruck 350 bar,
min. Betriebsdruck 30 bar.
Seitenausgleich pro Spanner $\pm 0,25$ mm.



| Bestell-Nr. | Artikel-Nr. | Spannkraft vertikal [kN] | Spannranddicke min. [mm] | Verschiebekraft horizontal [kN] | Radialkraft Spannhülse [kN] | ØK [mm] | L | Gewicht [g] |
|-------------|-------------|--------------------------|--------------------------|---------------------------------|-----------------------------|-----------|----|-------------|
| 63651 | 6970-09 | 4 | 6 | 1,2 | 12 | 8,8-9,7 | 10 | 2600 |
| 60293 | 6970-10 | 4 | 6 | 1,2 | 12 | 9,8-10,7 | 10 | 2600 |
| 60301 | 6970-11 | 10 | 8 | 3,0 | 30 | 10,8-11,9 | 15 | 2600 |
| 60319 | 6970-12 | 10 | 8 | 3,0 | 30 | 12,0-12,9 | 15 | 2600 |
| 63677 | 6970-13 | 10 | 8 | 3,0 | 30 | 13,0-13,9 | 15 | 2600 |
| 60418 | 6970-14 | 10 | 8 | 3,0 | 30 | 14,0-14,9 | 15 | 2600 |
| 60434 | 6970-15 | 26 | 9 | 7,7 | 77 | 15,0-15,9 | 17 | 2800 |
| 60525 | 6970-16 | 26 | 9 | 7,7 | 77 | 16,0-16,9 | 17 | 2800 |
| 60426 | 6970-17 | 26 | 9 | 7,7 | 77 | 17,0-17,9 | 17 | 2800 |
| 63693 | 6970-18 | 26 | 9 | 7,7 | 77 | 18,0-18,9 | 17 | 2800 |
| 60616 | 6970-19 | 26 | 9 | 7,7 | 77 | 19,0-19,9 | 17 | 2800 |
| 60715 | 6970-20 | 31 | 10 | 9,2 | 92 | 20,0-20,9 | 17 | 2900 |
| 60723 | 6970-21 | 31 | 10 | 9,2 | 92 | 21,0-21,9 | 17 | 2900 |
| 63719 | 6970-22 | 31 | 10 | 9,2 | 92 | 22,0-22,9 | 17 | 2900 |
| 60731 | 6970-23 | 31 | 10 | 9,2 | 92 | 23,0-23,9 | 17 | 2900 |
| 60376 | 6970-24 | 31 | 10 | 9,2 | 92 | 24,0-24,9 | 17 | 2900 |
| 60384 | 6970-25 | 31 | 10 | 9,2 | 92 | 25,0-25,9 | 17 | 2900 |

Ausführung:

Der Betätigungskolben ist einfachwirkend. Grundkörper, Spannsegmente und Zugbolzen sind aus Vergütungsstahl, gasnitriert. Viertelige Spannsegmente sind außen verzahnt. An der Unterseite ist eine Zentrierbohrung $\text{Ø } 8 \text{ H7}$ für die Positionierung des Spannelementes vorhanden. Im Lieferumfang sind zwei Befestigungsschrauben enthalten. Ölzufuhr über Gewindeanschluss oder Ölkanal im Vorrichtungskörper.

Anwendung:

Der hydraulische Bohrungsspanner wird bevorzugt bei Werkstücken mit komplexer Außenkontur eingesetzt, die in einer Aufspannung bearbeitet werden sollen. Nach Eingriff der Spannsegmente in einseitig angebrachten Spannbohrungen mit geringer Tiefe, ist eine sichere 5-Seiten-Bearbeitung problemlos möglich. Werkstücke können automatisch durch Handling-Geräte eingelegt, bzw. entnommen werden.

Merkmal:

Der Zugbolzen hat an der Koppelstelle zur Spannhülse die Form einer vierseitigen Pyramide. Die Spannhülsesegmente haben ebenfalls diese Form. Damit wird erreicht, dass die Hülsesegmente in jeder Stellung des Zugbolzens auf der ganzen Fläche anliegen. Das ermöglicht eine hohe Spannkraft und gewährleistet einen sehr geringen Verschleiß. Elastische Ringe halten die Spannsegmente zusammen und dichten diese gegen das Eindringen von Spänen ab. Je nach Werkstoff, wird die Außenverzahnung mehr oder weniger in die Spannbohrung gepresst und so der erforderliche Formschluss ermöglicht. Durch die eingebauten Tellerfedern wird beim Spannen ein max. Niederzugweg von ca. 0,2 mm erzielt.

Der Zugbolzen hat eine Pyramidenform zur besseren Vorzentrierung der Werkstücke.

Der Bohrungsspanner ist zugleich Auflagefläche für das Werkstück. Die Werkstück-Auflagefläche ist hartmetallbeschichtet ($\mu 0,3$), dadurch erhöht sich die Verschiebekraft erheblich.

Die außermittige Anordnung der Spannsegmente eignet sich besonders zum Spannen von Werkstücken mit umlaufendem Auflagerand, wie z. B. Getriebe- und Motorgehäuse, Ölwanne und ähnliche Werkstücke.

Hinweis:

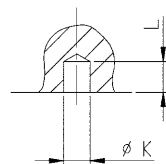
Die Seitenkraft beim Auflegen des Werkstückes darf den Tabellenwert „Seitenkraft“ nicht überschreiten. Die Radialkraft ist zu beachten.

Beim Spannen von gehärteten Werkstücken oder aus GG/GGG bitte Rücksprache.

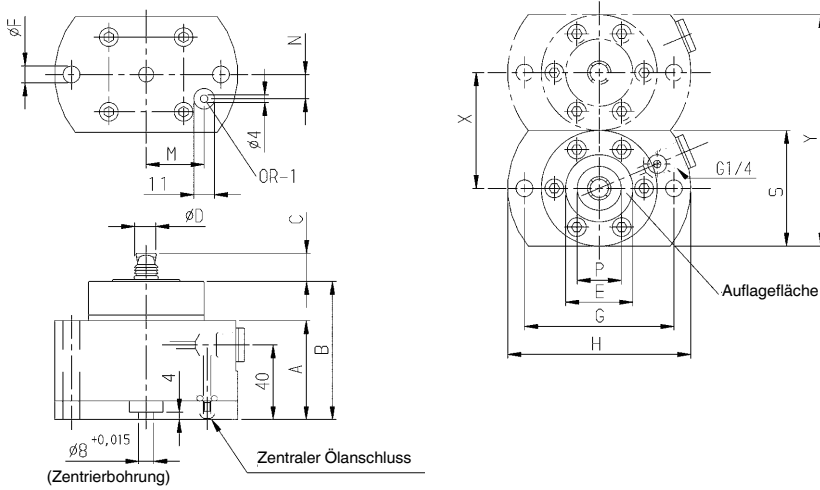
Auf Anfrage:

Bohrungsspanner für andere Bohrungsdurchmesser auf Anfrage lieferbar.

Spannbohrung im Werkstück:



CAD



Maßtabelle:

| Bestell-Nr. | Artikel-Nr. | Spreizhub [mm] | Kolben-Ø [mm] | Vol. [cm³] | Seitenkraft ungespannt [N] | A | B ±0,01 | C | ØD | E | ØF | G | H | M | N | P | S | X ±0,5 | Y | OR-1 O-Ring Best.-Nr. |
|-------------|-------------|----------------|---------------|------------|----------------------------|----|---------|-----|------|----|----|----|-----|----|----|----|----|--------|-----|-----------------------|
| 63651 | 6970-09 | 1,4 | 28 | 0,5 | 50 | 53 | 75 | 9,5 | 8,5 | 36 | 9 | 80 | 98 | 31 | 13 | 15 | 62 | 62 | 124 | 260448 |
| 60293 | 6970-10 | 1,4 | 28 | 0,5 | 50 | 53 | 75 | 9,5 | 9,5 | 36 | 9 | 80 | 98 | 31 | 13 | 15 | 62 | 62 | 124 | 260448 |
| 60301 | 6970-11 | 1,7 | 32 | 1,6 | 150 | 53 | 75 | 14 | 10,5 | 36 | 9 | 80 | 98 | 31 | 13 | 19 | 62 | 62 | 124 | 260448 |
| 60319 | 6970-12 | 1,7 | 32 | 1,6 | 150 | 53 | 75 | 14 | 11,5 | 36 | 9 | 80 | 98 | 31 | 13 | 19 | 62 | 62 | 124 | 260448 |
| 63677 | 6970-13 | 1,7 | 32 | 1,6 | 150 | 53 | 75 | 14 | 12,5 | 36 | 9 | 80 | 98 | 31 | 13 | 19 | 62 | 62 | 124 | 260448 |
| 60418 | 6970-14 | 1,7 | 32 | 1,6 | 150 | 53 | 75 | 14 | 13,5 | 36 | 9 | 80 | 98 | 31 | 13 | 19 | 62 | 62 | 124 | 260448 |
| 60434 | 6970-15 | 1,7 | 40 | 3,8 | 200 | 53 | 75 | 16 | 14,5 | 36 | 13 | 90 | 115 | 35 | 15 | 24 | 62 | 62 | 124 | 260448 |
| 60525 | 6970-16 | 1,7 | 40 | 3,8 | 200 | 53 | 75 | 16 | 15,5 | 36 | 13 | 90 | 115 | 35 | 15 | 24 | 62 | 62 | 124 | 260448 |
| 60426 | 6970-17 | 1,7 | 40 | 3,8 | 200 | 53 | 75 | 16 | 16,5 | 36 | 13 | 90 | 115 | 35 | 15 | 24 | 62 | 62 | 124 | 260448 |
| 63693 | 6970-18 | 1,7 | 40 | 3,8 | 200 | 53 | 75 | 16 | 17,5 | 36 | 13 | 90 | 115 | 35 | 15 | 24 | 62 | 62 | 124 | 260448 |
| 60616 | 6970-19 | 1,7 | 40 | 3,8 | 200 | 53 | 75 | 16 | 18,5 | 36 | 13 | 90 | 115 | 35 | 15 | 24 | 62 | 62 | 124 | 260448 |
| 60715 | 6970-20 | 1,7 | 42 | 4,4 | 300 | 53 | 75 | 16 | 19,5 | 36 | 13 | 90 | 115 | 35 | 15 | 28 | 62 | 62 | 124 | 260448 |
| 60723 | 6970-21 | 1,7 | 42 | 4,4 | 300 | 53 | 75 | 16 | 20,5 | 36 | 13 | 90 | 115 | 35 | 15 | 28 | 62 | 62 | 124 | 260448 |
| 63719 | 6970-22 | 1,7 | 42 | 4,4 | 300 | 53 | 75 | 16 | 21,5 | 36 | 13 | 90 | 115 | 35 | 15 | 28 | 62 | 62 | 124 | 260448 |
| 60731 | 6970-23 | 1,7 | 42 | 4,4 | 300 | 53 | 75 | 16 | 22,5 | 62 | 13 | 90 | 115 | 35 | 15 | 32 | 62 | 62 | 124 | 260448 |
| 60376 | 6970-24 | 1,7 | 42 | 4,4 | 300 | 53 | 75 | 16 | 23,5 | 62 | 13 | 90 | 115 | 35 | 15 | 32 | 62 | 62 | 124 | 260448 |
| 60384 | 6970-25 | 1,7 | 42 | 4,4 | 300 | 53 | 75 | 16 | 24,5 | 62 | 13 | 90 | 115 | 35 | 15 | 32 | 62 | 62 | 124 | 260448 |

