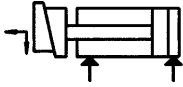


Nr. 6972D

Niederzugspanner, hydraulisch

doppelt wirkend,
max. Betriebsdruck 400 bar.



Bestell-Nr.	Artikel-Nr.	Spannkraft bei 400 bar Sp [kN]	Spannkraft bei 400 bar Lo [kN]	Hub H [mm]	Kolben-Ø [mm]	Vol. Sp [cm³]	Vol. Lo [cm³]	Md max. [Nm]	Gewicht [g]
320150	6972D-12	12	4,5	8	20	2,5	0,9	17	1500
320168	6972D-20	20	9,6	10	25	4,9	2,5	25	2900
320614	6972D-32	32	12,5	12	32	9,7	4,0	46	4900

Sp = spannen, Lo = lösen

Ausführung:

Grundkörper aus Vergütungsstahl, brüniert. Kolben einsatzgehärtet und geschliffen. Spannbacken auswechselbar. Normalausführung mit geriffeltem und gehärtetem Backen. Komplett mit 4 Befestigungsschrauben nach ISO, O-Ring und Ölverschlußschrauben, Schmutzabstreifer am Spannbolzen. Ölzufuhr über Gewindeanschluss oder Ölkanal im Vorrichtungskörper.

Anwendung:

Der Niederzugspanner wird überall dort eingesetzt, wo nur seitlich gespannt werden kann und das Werkstück dennoch fest auf dem Vorrichtungskörper gehalten werden muss. Die Hydraulik ermöglicht hohe Anpress- und Niederzugkräfte. Dieser Spanner ermöglicht den Einsatz auf Vorrichtungskörpern mit einer leitungslosen Ölzuführung. Die Befestigung erfolgt mit vier Schrauben von oben.

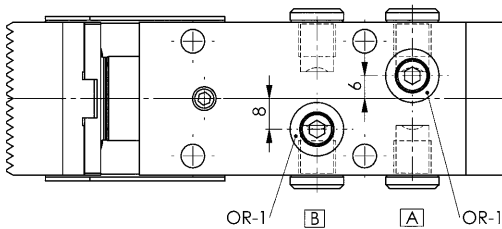
Merkmal:

Schnelle und sichere Rückbewegung, unabhängig von der Leitungslänge bzw. der Anzahl der Elemente pro Spannkreis. Horizontal- und Vertikalbewegung sind unabhängig voneinander (nicht zwangsgekoppelt), deshalb echter Niederzugeffekt! Kein Abheben des Spannbackens, da Spannschrauben dicht hinter dem Spannbacken. Zum Einbau in Vorrichtungen geeignet. Neuartige Spannbackenverbindung durch Gummi-Puffer gewährleistet spielfreies Gleiten.

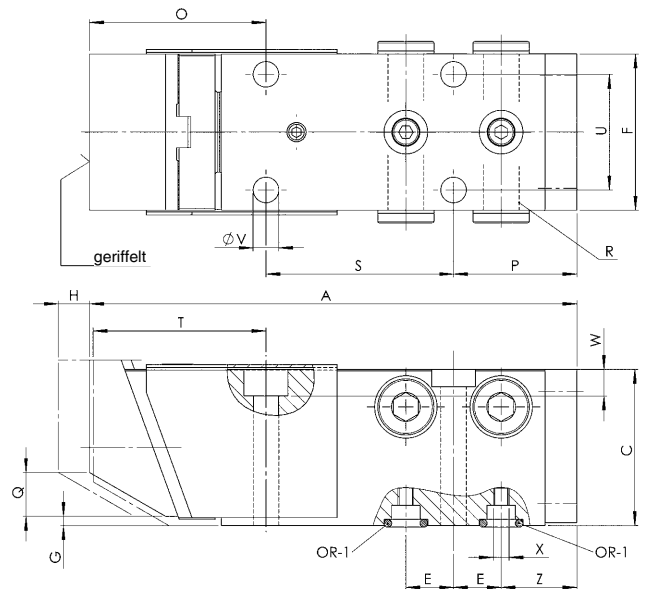
Hinweis:

Der maximale Niederzugweg des Spannbackens darf das Maß G nicht überschreiten. Befestigungsschrauben nicht überdrehen! Max. Anziehdrehmoment Md beachten. Der bodenseitige Ölkanal ist mit einer Dichtscheibe und einer Schraube ISO 4762 - M 5x10 verschlossen. Mindestbetriebsdruck 40 bar. Große Variationsmöglichkeiten durch beidseitigen Ölanschluss und Ölkanal von unten. Spannbacken und Hydraulik-Kolben sind gelenkig miteinander verbunden, so dass kein Biegemoment auf den Kolben übertragen und dadurch eine hohe Lebensdauer erreicht wird. Niederzugkraft = ca. 1/3 der jeweiligen Spannkraft.

6972D-12



6972D-20, 6972D-32



Maßtabelle:

Bestell-Nr.	Artikel-Nr.	~A	C	E	F	G	H	O ±0,5	P	Q	R	S	T	U ±0,1	ØV	W	X	Z	Schraube (4 Stück)	OR-1 O-Ring Best.-Nr.
320150	6972D-12	122	40	12,50	40	2	8	40,5	36,5	8,5	G1/8	45	39,5	30	6,2	7,0	M5	24,0	M6x50	114405
320168	6972D-20	156	50	15,25	50	3	10	56,5	39,5	14,0	G1/4	60	55,5	37	8,2	8,5	M5	24,3	M8x60	114405
320614	6972D-32	167	65	15,25	65	3	12	64,0	42,8	17,0	G1/4	60	63,0	48	10,2	10,5	M5	27,5	M10x75	114405

