

Nr. 6974-XXXX-1

Anschlussplatte für Zentrierspanner

für O-Ringanschluss

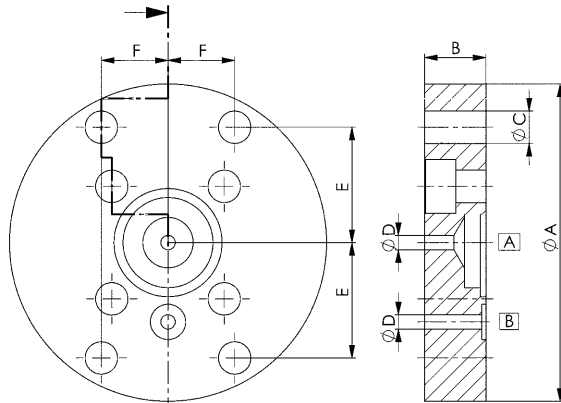
Bestell-Nr.	Artikel-Nr.	ØAxB [mm]	ØC	ØD	E	F	Schraube (4 Stück)	Gewicht [g]
328971	6974-5476-1	68x15	6,6	3	24,2	14,0	M6x16	370
328997	6974-7698-1	88x17	9,0	4	32,0	18,5	M8x20	680
329128	6974-98130-1	110x20	11,0	5	39,8	23,0	M10x25	1271

Ausführung:

Vergütungsstahl, TEM-entgratet und phosphatiert.

Anwendung:

Für die Befestigung des Zentrierspanners von oben und Ölzufuhr über gebohrte Kanäle im Vorrichtungskörper.



A = Spannen
B = Lösen

CAD



Nr. 6974-XXXX-2

Anschlussplatte für Zentrierspanner

für Rohrleitungsanschluss

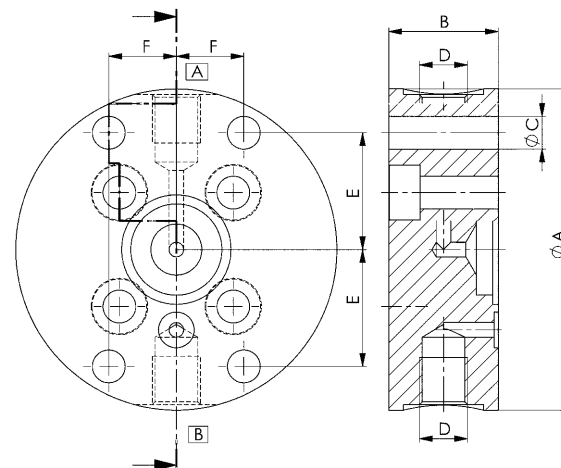
Bestell-Nr.	Artikel-Nr.	ØAxB [mm]	ØC	ØD	E	F	Schraube (4 Stück)	Gewicht [g]
329011	6974-5476-2	68x30	6,6	G1/4	24,2	14,0	M6x35	725
329037	6974-7698-2	88x30	9,0	G1/4	32,0	18,5	M8x35	1210
329144	6974-98130-2	110x30	11,0	G1/4	39,8	23,0	M10x35	1909

Ausführung:

Vergütungsstahl, TEM-entgratet und phosphatiert.

Anwendung:

Für die Befestigung des Zentrierspanners von oben und Ölzufuhr über Rohrleitung.



A = Spannen
B = Lösen

CAD



Technische Änderungen vorbehalten.