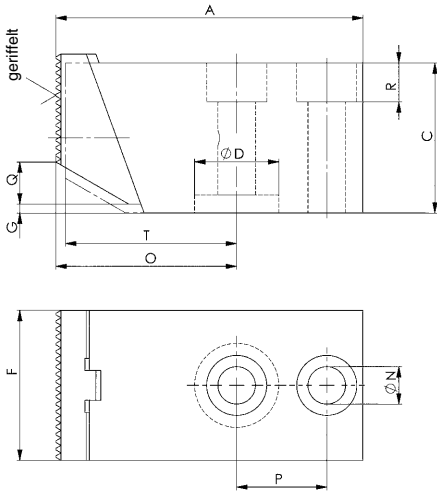


Nr. 6977

Niederzuggegenhalter, mechanisch



Bestell-Nr.	Artikel-Nr.	Haltekraft [kN]	Schraube (2 Stück)	Gewicht [g]
67371	6977-05	4,5	M8x35	550
67512	6977-20	20	M12x65	1550
67421	6977-32	32	M16x80	3000
67520	6977-50	50	M20x100	5200

Ausführung:

Grundkörper aus Vergütungsstahl, brüniert. Spannbacken auswechselbar. Normalausführung mit geriffeltem und gehärtetem Backen. Komplett mit 2 Befestigungsschrauben nach ISO.

Anwendung:

Als reiner Gegenhalter bei Einsatz eines hydraulischen oder mechanischen Niederzugspanners. Das Werkstück wird abhängig von der horizontalen Kraft fest auf den Maschinentisch gepresst.

Merkmal:

Bei glatten Spannbacken läuft derselbe auf Tischanschlag, d.h. immer gleiche Anschlagstellung! Spannen auf Nutentisch längs und quer möglich. Kein Abheben des Spannbackens, da Spannschraube dicht hinter Spannbacken. Zum Einbau in Vorrichtungen geeignet. Neuartige Spannbackenverbindung durch Gummi-Puffer gewährleistet spielfreies Gleiten.

Hinweis:

Der maximale Niederzugweg des Spannbackens darf das Maß G nicht überschreiten. Die Bohrung ØD kann zum zusätzlichen Abstützen oder zum Positionieren verwendet werden.

Maßtabelle:

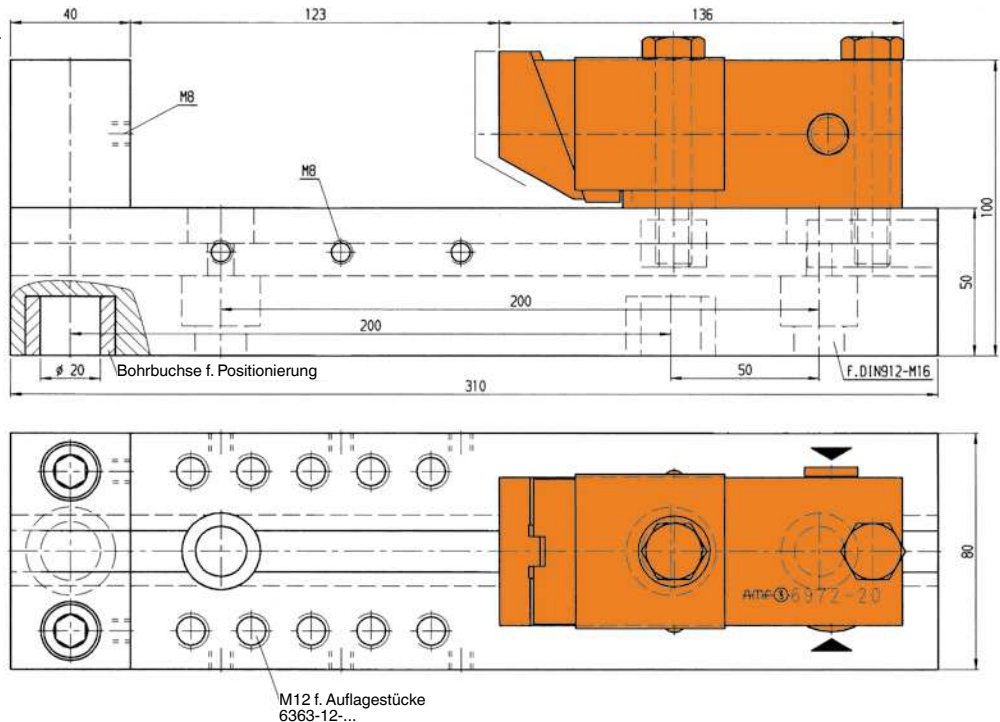
Bestell-Nr.	Artikel-Nr.	~A	C	ØD +0,05 x Tiefe	F	G	ØN	O ±0,5	P	Q	R	T
67371	6977-05	79	30	-	30	2	8,5	42	26	3	8	41
67512	6977-20	102	50	28,02 x 6	50	3	12,5	60	30	14	13	59
67421	6977-32	114	65	32,02 x 6	65	3	16,5	62	37	17	18	61
67520	6977-50	133	80	40,02 x 8	80	3	20,5	68	46	19	23	67

CAD



Anwendungsbeispiel:

Niederzugspanner Nr. 6972F-20 als Schraubstock.



Technische Änderungen vorbehalten.