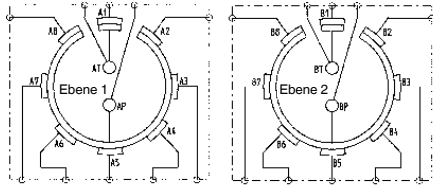


Nr. 6992H-21

Drehdurchführung

gesteuert, doppelt wirkend. Eine Be- und Entladestation, max. Betriebsdruck 350 bar



Bestell-Nr.	Artikel-Nr.	Anschlüsse Eingänge Laden	Anschlüsse Eingänge Bearb.	Anschlüsse Ausgänge Laden	Anschlüsse Ausgänge Bearb.	Umgebungstemperatur [°C]	Q max. [l/min]	NG	Gewicht [Kg]
324566	6992H-21-06	2	2	2	10	-10 - +60	8	5	4,1
324574	6992H-21-08	2	2	2	14	-10 - +60	8	5	4,0
324582	6992H-21-10	2	2	2	18	-10 - +60	8	5	3,9

Ausführung:

Drehdurchführungsgehäuse aus Sphäroguß mit radialen Ölanschlüssen G1/4. Drehkolben aus nitriertem Vergütungsstahl mit radialen und stirnseitigen Ölanschlüssen G1/4. Die Senkungen in den stirnseitigen Anschlüssen können als O-Ring-Verbindungen genutzt werden.

Anwendung:

Drehdurchführungen übertragen Hydraulikölstrome von einem stehenden auf ein rotierendes Maschinenteil. Sie liegen in der Drehachse eines Drehsystems. Die gesteuerten Drehdurchführungen dürfen nur mit Hydrauliköl betrieben werden. Die Typen 6992H-21 sind für doppelt wirkende Verbraucher konzipiert. Es können jeweils eine doppelt wirkende Be- / Entladestation und 5, 7 oder 9 doppelt wirkende Bearbeitungsstationen angeschlossen werden.

Merkmal:

Konstruktiver Aufbau in Drehschieber-Bauart. Mehrere hydraulische Verbraucher werden gleichzeitig mit Drucköl versorgt. Parallel dazu kann eine Be- bzw. Entladestation über Wegeventile zum Spannen bzw. Entspannen angesteuert werden. Hohe Betriebsdrücke durch hochwertige Bauteile und Dichtungen. Kompakte Bauweise. Lange Lebensdauer.

Hinweis:

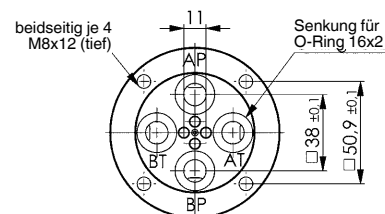
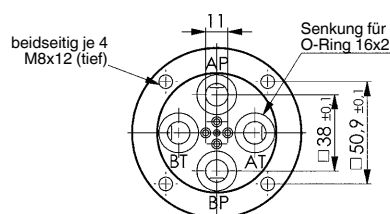
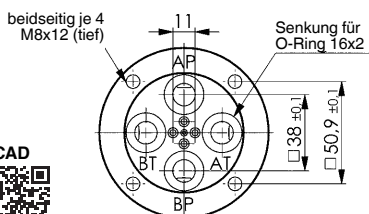
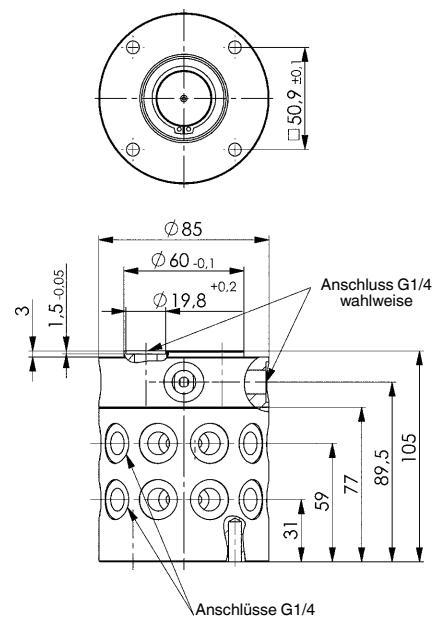
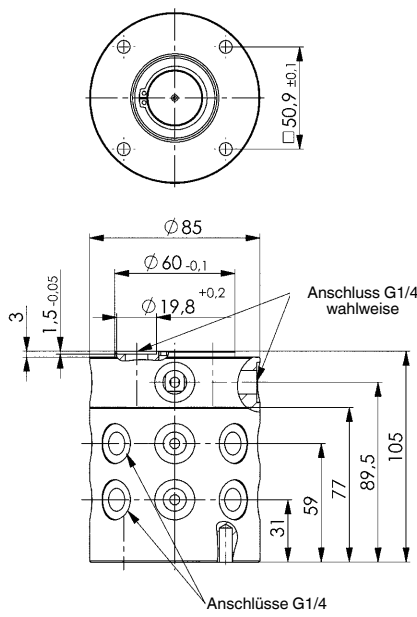
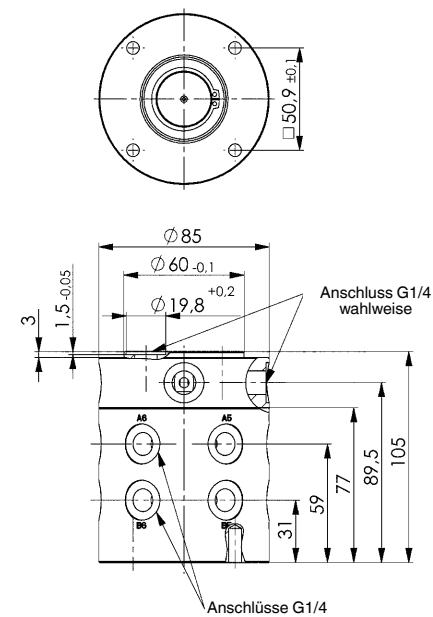
Die gesteuerten Drehdurchführungen sind nur für den Taktbetrieb oder bei sehr niedrigen Drehzahlen einsetzbar. Die Drehdurchführungen müssen biegemomentfrei betrieben werden. Wir empfehlen umgekehrt zu den ungesteuerten Ausführungen, das rotierende Gehäuse mit den Anschlüssen zu den Spannvorrichtungen zu verschrauben und den Drehkolben nur gegen Verdrehen zu sichern. Keine Lagerkräfte einleiten! Die Leitungsverbindungen zum Drehkolben sollten nur über Schlauchleitungen erfolgen. Ab einem Betriebsdruck von mehr als 200 bar entsteht an der entspannten Be- und Entladestation ein Leckölvverlust, der sich mit einem Druckspeicher ausgleichen lässt. Der Druckspeicher muss mit den entsprechenden Sicherheitseinrichtungen und nach den Sicherheitsvorschriften der jeweiligen Staaten ausgewählt werden.

Zur Ansteuerung der Drehdurchführungen empfehlen wir Wegesitzventile zu verwenden.

6992H-21-06

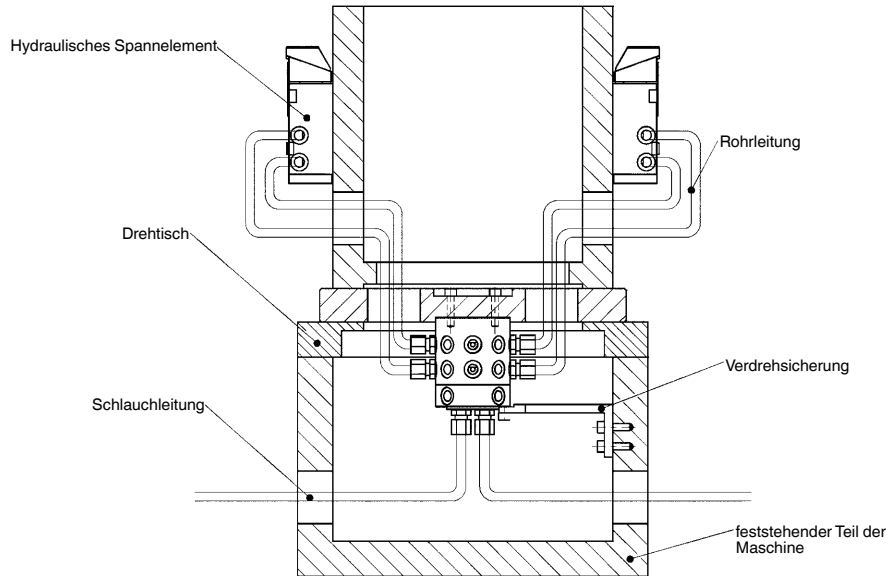
6992H-21-08

6992H-21-10



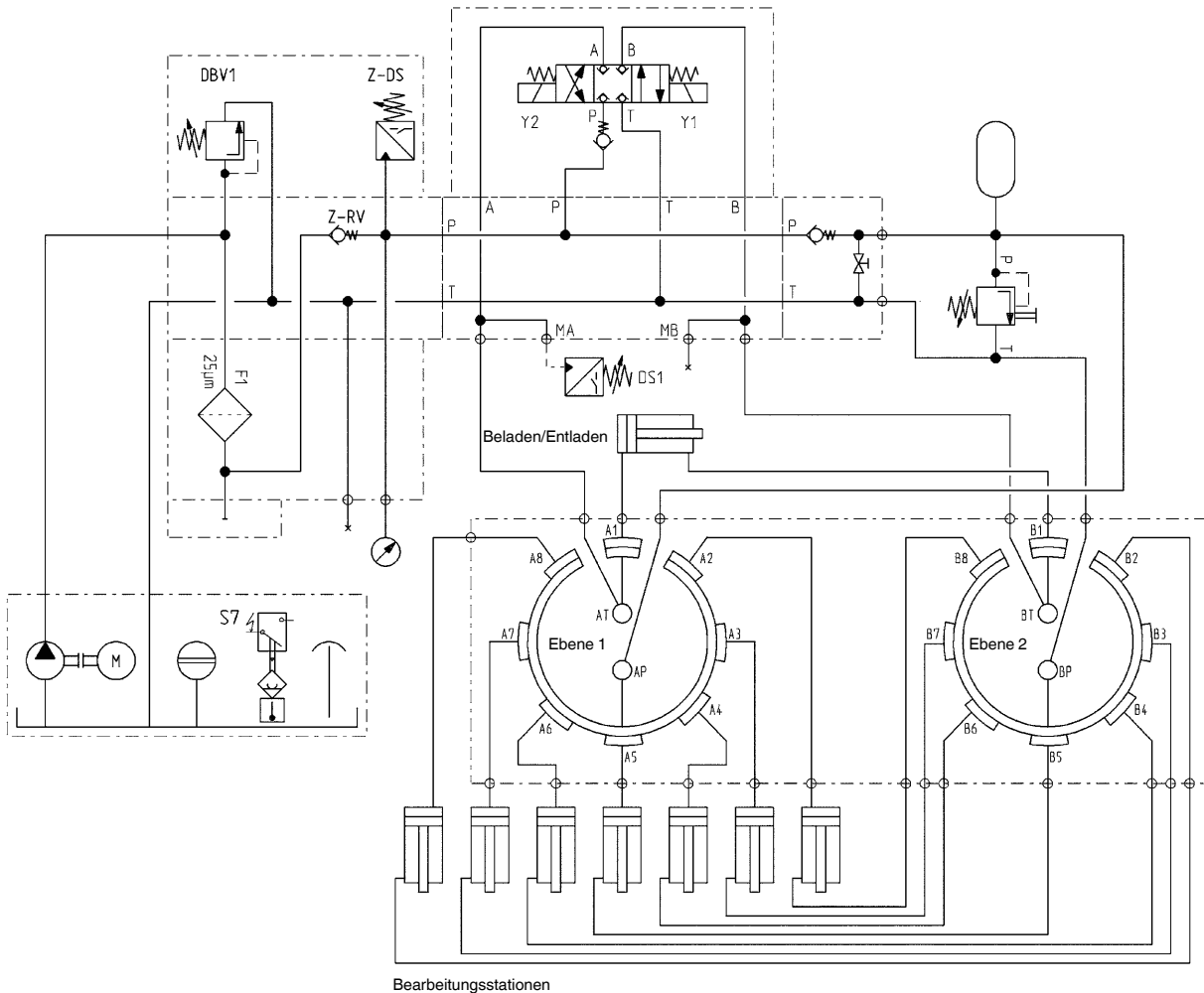
Technische Änderungen vorbehalten.

Anwendungsbeispiel:



Schaltungsbeispiel:

Drehdurchführung doppelt wirkend, gesteuert 1x laden, 7x bearbeiten
 Die Be- und Entladestation wird über ein 4/3-Wegeventil angesteuert.
 Die Bearbeitungsstationen werden direkt von der Pumpe angesteuert
 Die Be- und Entladestation ist innerhalb der Drehdurchführung nicht
 leckölfrei von den Bearbeitungsstationen getrennt.
 Der Leckölstrom steigt mit zunehmendem Druck.
 Zum Leckölausgleich kann der Druckspeicher angesteuert werden.
 Nur dann Weitertakten wenn Be- bzw. Entladestation gespannt.



Bearbeitungsstationen