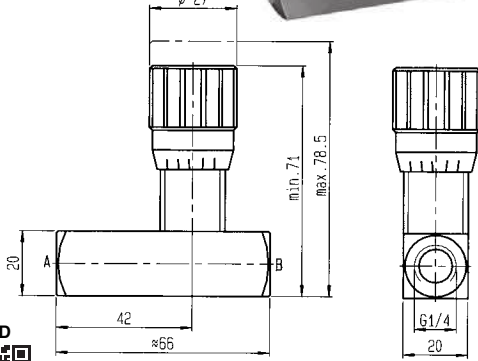
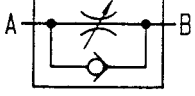


Nº 6916-09

Válvula de regulação por estrangulamento

pressão de serviço máx. 400 bar.



Nº enc.	Nº do artigo	Q [l/min]	Direção de retenção	Temperatura ambiente [°C]	Pressão de abertura [bar]	Peso [g]
62992	6916-09	15	A - B	-20 - +80	0,35	250

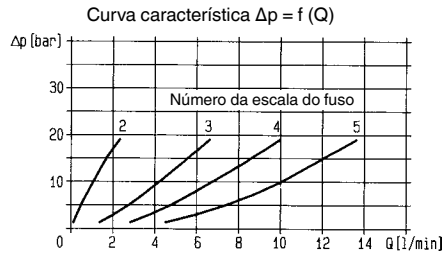
Concepção:

Corpo em aço zincado. Botão de comando em alumínio, estriado. Estrangulador tipo agulha.

Observação:

Boas possibilidades de ajuste através da escala no fuso e botão rotativo.

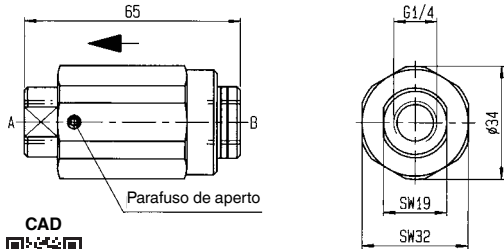
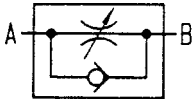
Diagrama:



Nº 6916-10

Válvula de regulação por estrangulamento

pressão de serviço máx. 400 bar.



Nº enc.	Nº do artigo	Q [l/min]	Direção de retenção	Temperatura ambiente [°C]	Pressão de abertura [bar]	Peso [g]
63008	6916-10	18	A - B	-30 - +80	3	290

Concepção:

Corpo em aço, oxidado. Corpo sextavado de estrangulamento.

Observação:

Através das novas curvas concebidas de dosagem do óleo é possível alcançar um fluxo constante de 0,04 l/min. A válvula pode ser facilmente ajustada sob elevada pressão.

Diagrama:



Nº 6916-11

Válvula de bloqueio

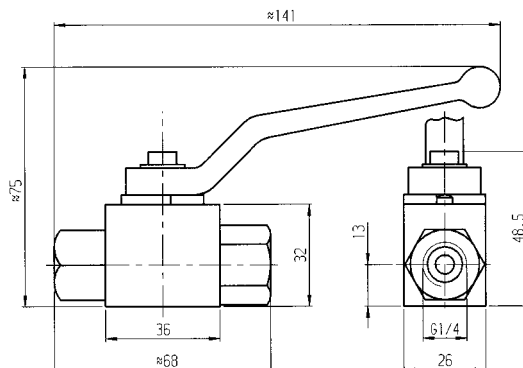
pressão de serviço máx. 500 bar.



Nº enc.	Nº do artigo	Orifício de fluxo DN	Temperatura ambiente [°C]	Peso [g]
65326	6916-11	Ø 6	-20 - +100	350

Concepção:

Corpo, suportes, esfera e o eixo de comando em aço, vedação do eixo de comando em NBR.



Reserva-se o direito a alterações técnicas.