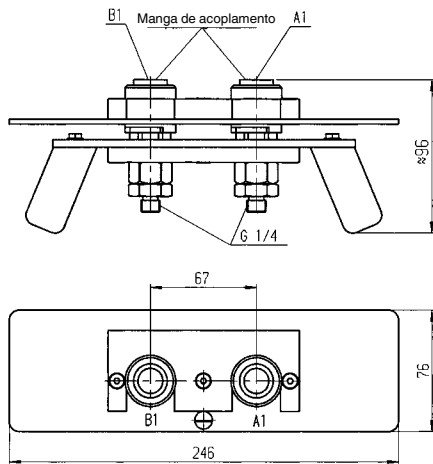


Nº 6919-25

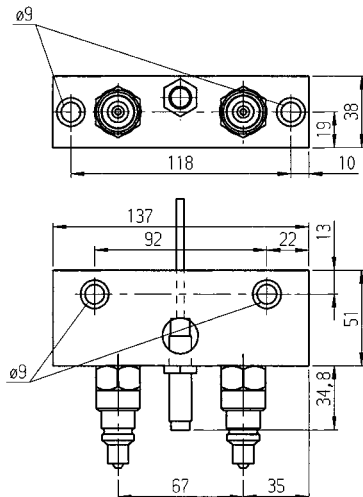
Elemento de engate para unidade de conexão do acumulador de pressão

pressão de serviço máx. 400 bar.



Nº 6919-30

Estação de apoio para elemento de engate



Nº enc.	Nº do artigo	Q [l/min]	Peso [g]
320028	6919-25	7,5	2200

Concepção:

O elemento de acoplamento é composto por dois engates de acoplamento Nº 6919-25M, nº de encomenda 320036 para fixar e soltar. Os dois engates estão montados num adaptador com cabos e mecanismo de acionamento.

Aplicação:

O elemento de acoplamento é utilizado para ligar a fonte de pressão à unidade de conexão do acumulador de pressão Nº 6919-20.

Características:

Manuseio fácil através de um comando com as duas mãos. Está excluída a possibilidade de troca das ligações.

Nº enc.	Nº do artigo	Peso [g]
320044	6919-30	1837

Concepção:

Com interruptor de sinalização integrado e engate de acoplamento Nº 6919-20S, nº de encomenda 320010.

Aplicação:

A estação de parada serve como encaixe do elemento de acoplamento após o desacoplamento da unidade de conexão do acumulador de pressão.

Características:

Através do sinal de desbloqueio do interruptor integrado certifica-se que a unidade de aperto a alimentar só pode ser transportada quando o elemento de acoplamento tiver sido separado corretamente do mesmo.

