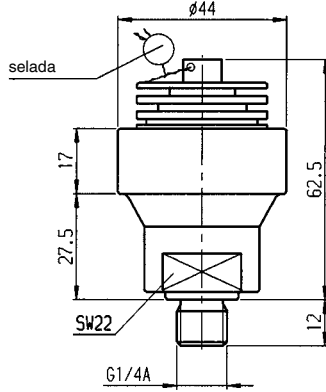


Nº 6919S

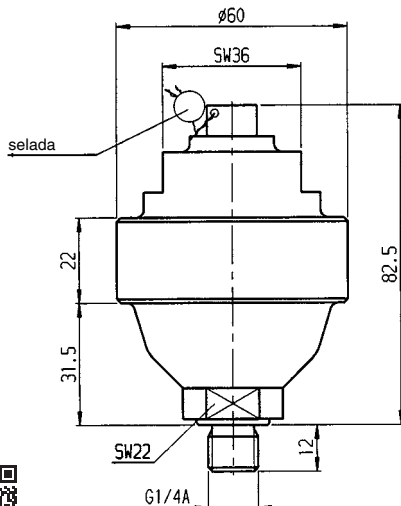
Acumulador de pressão



Nº 6919S-013



Nº 6919S-040



Nº enc.	Nº do artigo	Volume de memória [cm³]	Pressão de enchimento de gás p 0 máx. [bar]	Pressão ajustada e enchimento de gás p O [bar]	Sobrepresão máxima permitida [bar]	Temperatura ambiente [°C]	Peso [g]
67645	6919S-013	13	250	80	500	-20 - +60	300
67637	6919S-040	40	250	80	400	-20 - +60	650

Concepção:

- Acumulador com membrana
- Gás de enchimento = nitrogênio, classe 4,0
- Fluido sob pressão: Óleos hidráulicos conforme DIN 51524 Parte 1 e 2 com classes de viscosidade ISO VG 10 a ISO VG 68 conforme DIN 51519.
- Corpo parafusado G1/4 A, DIN ISO 228/1 com vedação.

Aplicação:

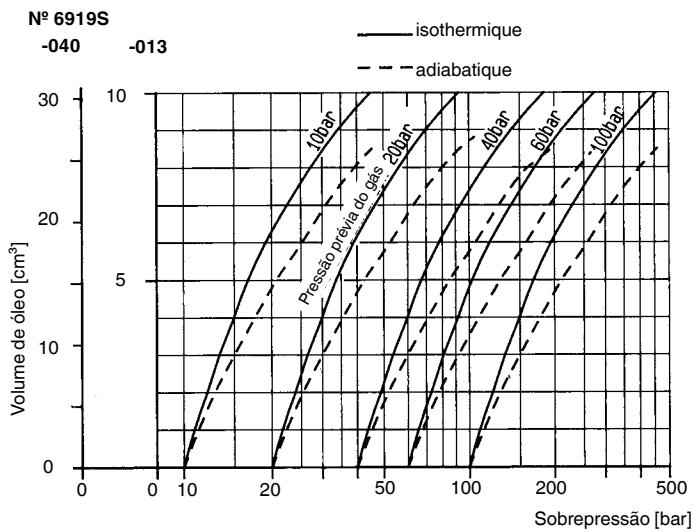
- Para a cobertura provisória de vazamentos no modo de desconexão;
- Para o apoio em processos de comutação em circuitos hidráulicos;
- Para a suavização de choques de pressão ao ligar as válvulas de distribuição;
- Para compensação de alterações de volume das áreas bloqueadas de contaminação por óleo, em caso de oscilações de temperatura.

Observação:

Os acumuladores são produzidos, verificados e identificados de acordo com os regulamentos técnicos de recipientes sob pressão (TRB).

Relações de pressão de serviço máximas permitidas $p_2 \text{ máx} : p_1 \text{ máx}$ - isotérmico = 4:1
 Relações de pressão de serviço máximas permitidas $p_2 \text{ máx} : p_1 \text{ máx}$ - adiabático = 3:1.

Diagrama:



Reserva-se o direito a alterações técnicas.