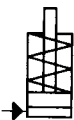


Nº 6926

## Cilindro de bloco

simples ação, com retorno por mola, pressão de serviço máx. 500 bar.



Nº enc.	Nº do artigo	Força de pressão de 100 bar [kN]	Força de pressão de 500 bar [kN]	Curso H [mm]	Vol. [cm³]	Ø dos pistões [mm]	Superfície do êmbolo [cm²]	Força de tensão mín. [N]	Peso [g]
63511	6926-8-003	2,0	10,0	8	1,6	16	2,0	50	900
63529	6926-8-004	2,0	10,0	20	4,0	16	2,0	50	1450
63537	6926-12-003	3,1	15,5	8	2,4	20	3,1	70	980
63545	6926-12-004	3,1	15,5	20	6,2	20	3,1	70	1520
63552	6926-20-003	5,0	25,0	8	4,0	25	5,0	140	1370
63560	6926-20-004	5,0	25,0	20	10,0	25	5,0	140	2030
63578	6926-32-003	8,0	40,0	10	8,0	32	8,0	195	2270
63586	6926-32-004	8,0	40,0	20	16,0	32	8,0	195	3010
63594	6926-50-003	12,5	62,5	10	12,5	40	12,5	270	3040
63602	6926-50-004	12,5	62,5	20	25,0	40	12,5	270	4010
63610	6926-78-003	19,6	98,0	12	23,5	50	19,6	410	4760
63628	6926-78-004	19,6	98,0	20	39,2	50	19,6	410	6080
63636	6926-125-003	31,1	155,5	12	37,3	63	31,1	430	8720
63644	6926-125-004	31,1	155,5	25	77,75	63	31,1	430	10520

### Concepção:

Revestimento do cilindro em aço polido. Pistões e biela do pistão endurecidos por cementação e esmerilados. Raspador na biela do pistão. Biela do pistão com rosca interna. Alimentação de óleo através de conexão roscada.

### Características:

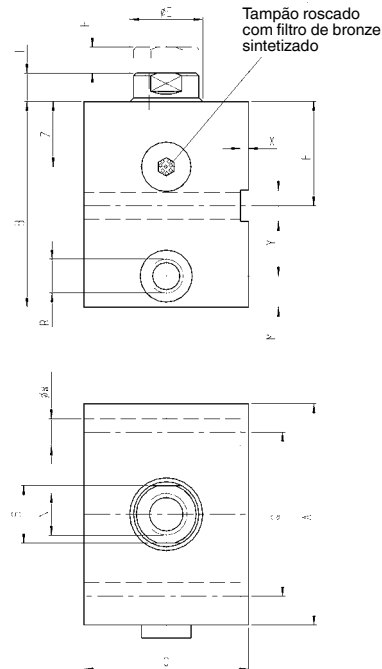
Montagem universal em dispositivos através de furos de fixação. Cada tamanho de cilindro está disponível com dois cursos diferentes.

### Observação:

Em cilindros de simples ação existe o perigo de que o líquido seja aspirado. Aqui a ventilação deve ser deslocada para uma área limpa e protegida através de uma tubagem de ligação. Com pressões de funcionamento acima de 160 bar os cilindros devem ser apoiados pela ranhura transversal ou na base do cilindro! Para a fixação devem ser utilizados parafusos da classe de tração 12.9. Dimensão não tolerada conforme DIN ISO 2768.

### Sob consulta:

Mais medidas estão disponíveis a pedido.



### Tabela de medidas:

Nº enc.	Nº do artigo	A	B	C	ØE	F	L	M	N x Profundidade	Q	R	S	ØW	X	Y	Z
63511	6926-8-003	60	56	35	10	30	6	11	M6x12	40	G1/4	8	6,5	2	8	17
63529	6926-8-004	60	91	35	10	30	6	11	M6x12	40	G1/4	8	6,5	2	8	17
63537	6926-12-003	60	61	35	14	30	7	11	M8x15	40	G1/4	10	6,5	2	8	17
63545	6926-12-004	60	95	35	14	30	7	11	M8x15	40	G1/4	10	6,5	2	8	17
63552	6926-20-003	65	64	45	16	33	7	11	M10x15	50	G1/4	13	8,5	2	10	18
63560	6926-20-004	65	94	45	16	33	7	11	M10x15	50	G1/4	13	8,5	2	10	18
63578	6926-32-003	75	75	55	20	38	10	11	M12x15	55	G1/4	17	10,5	3	12	22
63586	6926-32-004	75	100	55	20	38	10	11	M12x15	55	G1/4	17	10,5	3	12	22
63594	6926-50-003	85	79	63	25	40	10	11	M16x25	63	G1/4	22	10,5	3	12	24
63602	6926-50-004	85	104	63	25	40	10	11	M16x25	63	G1/4	22	10,5	3	12	24
63610	6926-78-003	100	90	75	32	44	10	13	M20x30	76	G1/4	27	13,0	5	16	27
63628	6926-78-004	100	115	75	32	44	10	13	M20x30	76	G1/4	27	13,0	5	16	27
63636	6926-125-003	125	102	95	40	50	14	17	M27x40	95	G1/4	36	17,0	5	20	26
63644	6926-125-004	125	122	95	40	50	14	17	M27x40	95	G1/4	36	17,0	5	20	26