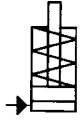


## Nº 6929-03

### Cilindro roscado para conexão a tubo, com ponta do pistão abaulada

simples aço, com retorno por mola, pressão de serviço máx. 500 bar, pressão de serviço mín. 25 bar.



CAD

| Nº enc. | Nº do artigo | Força de pressão de 100 bar [kN] | Força de pressão de 500 bar [kN] | Vol. [cm³] | Curso H [mm] | Ø dos pistões [mm] | Superfície do êmbolo [cm²] | Força de tensão mín. [N] | Peso [g] |
|---------|--------------|----------------------------------|----------------------------------|------------|--------------|--------------------|----------------------------|--------------------------|----------|
| 60111   | 6929-03x10   | 0,5                              | 2,5                              | 0,5        | 10           | 8                  | 0,5                        | 24                       | 80       |

### Concepção:

Revestimento do cilindro em aço polido. Pistões e biela do pistão endurecidos por cementação e esmerilados. Raspador na biela do pistão, porca de capa com arruela de corte. Alimentação de óleo através de conexão roscada.

### Características:

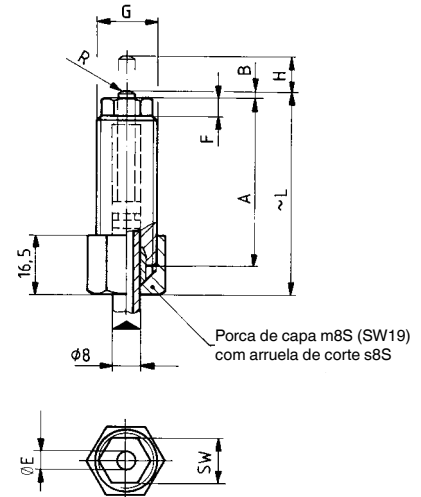
Nestes cilindros roscados podem ser diretamente fixadas uniões roscadas de mangueira ou juntas roscadas de tubos.

### Observação:

Os cilindros roscados não podem ser carregados no estado de funcionamento. Os cilindros devem ser protegidos da influência direta de líquidos de corte e de refrigeração agressivos. Visto o cilindro não possuir um encosto para o tubo, a pré-montagem da arruela de corte deve ser efetuada com um suporte de pré-montagem endurecido. Devido à dimensão de montagem não é possível um encosto interno para o pistão. Por isso, não opere o cilindro roscado sem peça, pois caso contrário a mola pode ficar danificada ou pode ceder e perder força de tensão.

### Tabela de medidas:

| Nº enc. | Nº do artigo | A  | B | ØE | F | G       | ~L | R | SW |
|---------|--------------|----|---|----|---|---------|----|---|----|
| 60111   | 6929-03x10   | 48 | 1 | 5  | 6 | M16x1,5 | 57 | 6 | 13 |



### Exemplos de aplicação Nº 6929-03:

