

Nº 6951FZ

Cilindro de tração e pressão, flange na base, com pistão guiado

de aço dupla,
pressão de funcionamento máx. 350 bar,
pressão de funcionamento mín. 35 bar.



CAD



Nº enc.	Nº do artigo	Pressão da força de pistão de 350 bar [kN]	Tração da força de pistão de 350 bar [kN]	Curso [mm]	Vol. Pressão [cm³]	Vol. Tração [cm³]	Q máx. [l/min]	Peso [g]
66506	6951FZ-02-20	5,6	2,2	14,5	2,3	0,92	0,165	463
66548	6951FZ-05-20	13,5	6,6	20,0	7,8	3,82	0,400	1150
66589	6951FZ-11-20	27,7	13,9	29,5	23,0	11,90	1,640	2050

Concepção:

Revestimento do cilindro em aço endurecido e polido. Biela do pistão endurecida e cromada. Biela do pistão com rosca interna e posicionamento do braço de fixação. Anel em O para a vedação do flange. Raspador na biela do pistão. Alimentação de óleo através da conexão rosçada ou do canal de óleo no corpo do dispositivo.

Aplicação:

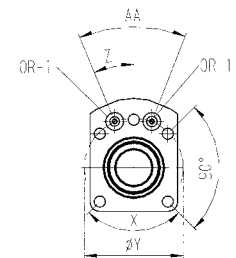
Elemento fixador de tração e compressão universal para aplicação multifacetada.

Características:

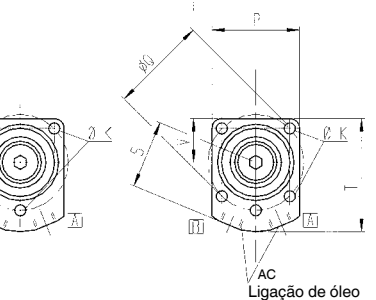
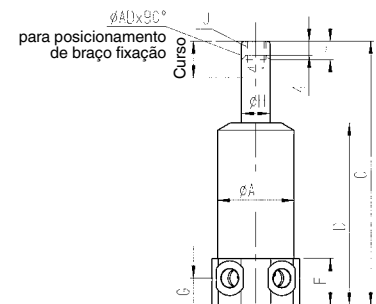
Disponíveis todos os tamanhos de cilindros com ação simples e ação dupla. Na rosca interna da biela do pistão podem ser fixadas várias pontas de pressão. Os grampos podem ser fixados como nos grampos giratórios.

Observação:

O curso do pistão é conduzido, por isso considerar o fluxo volumétrico Q máx. Na montagem de acessórios no pistão não pode ser exercida força sobre os pistões. Na colocação em funcionamento observar uma perfeita ventilação.



Círculo de perfuração para ligação de anel em O

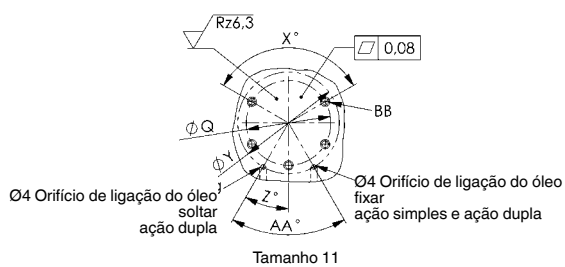


Tamanho 02, 05

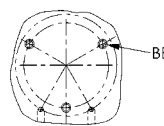
Tamanho 11

- A = Tração
- B = Pressão

Diagrama de perfuração do dispositivo:



Tamanho 11



Tamanho 02, 05

Tabela de medidas:

Nº enc.	Nº do artigo	ØA	C	D	F	G	ØH	J	ØK	L	P	ØQ	S	T	V	X°	ØY	Z°	AA°	AC	ØAD	BB	OR-1 Anel em O Nº de enc.
66506	6951FZ-02-20	26,8	103	71,0	26,5	13,5	11,13	M6	6	10	45	40,0	31,0	47	15,5	120	42	30,0	60	G1/8	3,2	M5	183608
66548	6951FZ-05-20	38,0	135	92,5	25,0	15,0	15,88	M10	7	16	57	50,0	33,5	54	19,0	120	50	55,0	110	G1/8	4,8	M6	183608
66589	6951FZ-11-20	45,4	173	112,5	28,5	16,5	22,23	M12	9	19	55	59,4	42,0	71	27,5	90	62	22,5	45	G1/4	4,8	M8	183608

Reserva-se o direito a alterações técnicas.