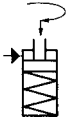


## Nº 6951G

### Grampo giratório, roscado com flange

de aço simples, com reposição de mola,  
pressão de funcionamento máx. 350 bar,  
pressão de funcionamento mín. 52 bar.



CAD

Nº enc.	Nº do artigo	Força de aperto de 350 bar Sp* [kN]	Curso de aperto M [mm]	Curso total N [mm]	Volume de óleo Sp [cm³]	Superfície do êmbolo efetiva Sp [cm²]	Q máx. [l/min]	Peso [g]
68619	6951G-02-11	2	6	14,5	0,92	0,63	0,165	308
68635	6951G-02-12	2	6	14,5	0,92	0,63	0,165	308
68692	6951G-05-11	5	8	20,0	3,82	1,90	0,400	771
68718	6951G-05-12	5	8	20,0	3,82	1,90	0,400	771
68429	6951G-11-11	11	13	29,5	11,90	4,04	1,640	1424
68445	6951G-11-12	11	13	29,5	11,90	4,04	1,640	1424

Sp = aplicar tensão, Lo = soltar

\* Indicação da força de aperto com braço de fixação padrão, curto

### Concepção:

Revestimento do cilindro em aço endurecido e polido. Biela do pistão endurecida e cromada. Biela do pistão com rosca interna e posicionamento do braço de fixação. Raspador na biela do pistão. Mola restabelecidora, com a versão de aço simples em aço não oxidável. Volume de fornecimento sem braço de fixação. Alimentação de óleo através de conexão roscada.

### Aplicação:

O grampo giratório é aplicado nos dispositivos de aperto onde especialmente as peças de trabalho devem ficar acessíveis e ser colocadas por cima. Com os braços especiais (disponíveis a pedido) também é possível apertar peças de trabalho mais complexas.

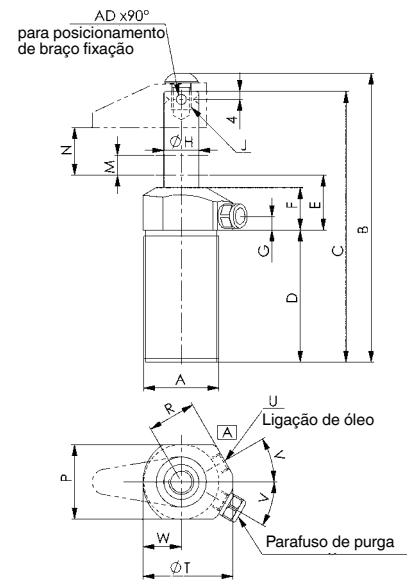
### Características:

Disponíveis todos os tamanhos de cilindros com aço simples e aço dupla. O movimento giratório é executado através de uma guia de esferas patenteada.

### Observação:

O curso do pistão é conduzido, sendo por isso necessário ter em conta o fluxo volumétrico Q máx. É preciso ter em consideração o comprimento do braço de fixação e o peso do mesmo. Na montagem de acessórios no pistão não pode ser exercida força sobre os pistões. Na aplicação em cilindros de simples ação existe o perigo do líquido ser aspirado. Aqui a ventilação deve ser deslocada para uma área limpa e protegida através de uma tubagem de ligação. Na colocação em funcionamento ter em mente uma boa ventilação. Para a fixação também podem ser utilizadas porcas ranhuradas DIN 70852.

Estão disponíveis outros ângulos de rotação.



**A** = fixar

### Tabela de medidas:

Nº enc.	Nº do artigo	A	B	C	D	E	F	G	ØH	J	P	R	ØT	U	V	W	AD
68619	6951G-02-11	M28x1,5	108,0	102,0	44,0	30,5	25,5	13	11,13	M6	32,0	20,5	38,0	G1/8	25°	14,0	3,2
68635	6951G-02-12	M28x1,5	108,0	102,0	44,0	30,5	25,5	13	11,13	M6	32,0	20,5	38,0	G1/8	25°	14,0	3,2
68692	6951G-05-11	M38x1,5	143,0	134,0	60,0	36,0	31,0	13	15,88	M10	38,0	26,0	47,5	G1/8	35°	19,5	4,8
68718	6951G-05-12	M38x1,5	143,0	134,0	60,0	36,0	31,0	13	15,88	M10	38,0	26,0	47,5	G1/8	35°	19,5	4,8
68429	6951G-11-11	M48x1,5	185,0	172,0	79,0	38,0	32,0	13	22,23	M12	47,5	31,5	60,0	G1/4	30°	25,5	4,8
68445	6951G-11-12	M48x1,5	185,0	172,0	79,0	38,0	32,0	13	22,23	M12	47,5	31,5	60,0	G1/4	30°	25,5	4,8