

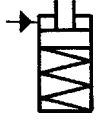
Nº 6951KZ

Cilindro de tração, flange no topo, com pistão guiado

de aço simples, com reposição de mola, pressão de funcionamento máx. 350 bar, pressão de funcionamento mín. 52 bar.



CAD



Nº enc.	Nº do artigo	Tração da força de pistão de 350 bar [kN]	Curso [mm]	Vol. Tração [cm³]	Q máx. [l/min]	Peso [g]
66498	6951KZ-02-10	2,2	14,5	0,92	0,165	372
66530	6951KZ-05-10	6,6	20,0	3,82	0,40	903
66571	6951KZ-11-10	13,9	29,5	11,90	1,64	1520

Concepção:

Revestimento do cilindro em aço endurecido e polido. Biela do pistão endurecida e cromada. Biela do pistão com rosca interna e posicionamento do braço de fixação. Anel em O para a vedação do flange. Raspador na biela do pistão. Mola restabelecedora em aço inoxidável. Alimentação de óleo através da conexão roscada ou do canal de óleo no corpo do dispositivo.

Aplicação:

Elemento fixador de tração e compressão universal para aplicação multifacetada.

Características:

Disponíveis todos os tamanhos de cilindros com ação simples e ação dupla. Na rosca interna da biela do pistão podem ser fixadas várias pontas de pressão. Os grampos podem ser fixados como nos grampos giratórios.

Observação:

O curso do pistão é conduzido, por isso ter em conta o fluxo volumétrico Q máx. Na montagem de acessórios no pistão não pode ser exercida força sobre os pistões. Na aplicação em cilindros de simples ação existe o perigo do líquido ser aspirado. Aqui a ventilação deve ser deslocada para uma área limpa e protegida através de uma tubagem de ligação. Na colocação em funcionamento ter em mente uma boa ventilação.

Diagrama de perfuração do dispositivo:

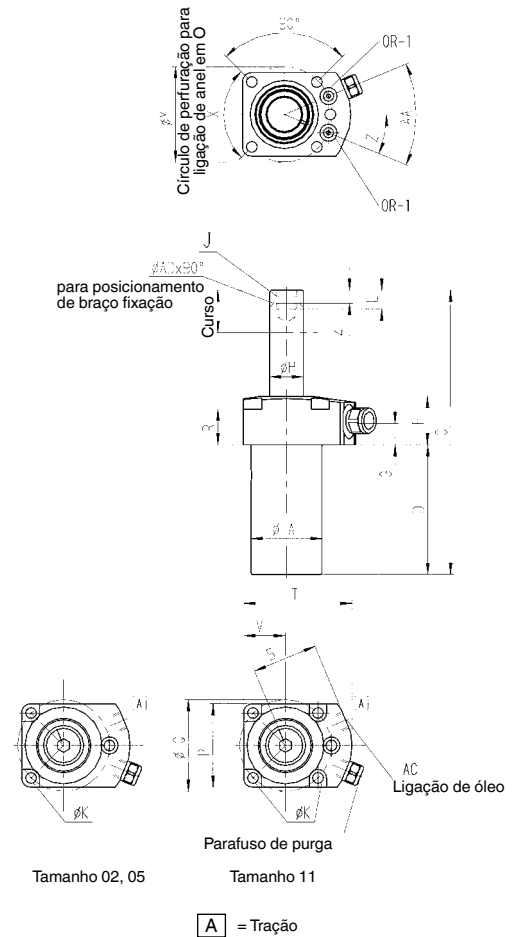
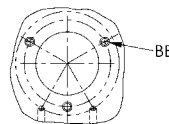
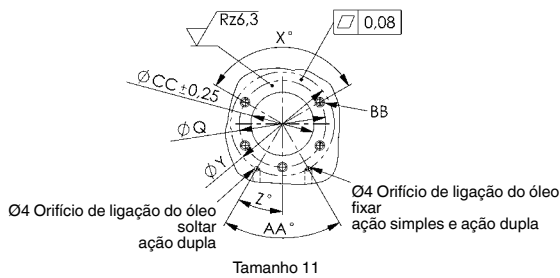


Tabela de medidas:

Nº enc.	Nº do artigo	ØA	C	D	F	G	ØH	J	ØK	L	P	ØQ	R	S	T	V	X°	ØY	Z°	AA°	AC	ØAD	BB	ØCC	OR-1 Anel em O Nº de enc.
66498	6951KZ-02-10	25,2	101,5	45,0	25	12,0	11,13	M6	6	7	45	40,0	18,0	31,0	47	15,5	120	42	30,0	60	G1/8	3,2	M5	25,5	183608
66530	6951KZ-05-10	36,3	134,0	66,5	25	11,0	15,88	M10	7	12	57	50,0	17,8	33,5	54	19,0	120	50	55,0	110	G1/8	4,8	M6	36,5	183608
66571	6951KZ-11-10	44,2	172,0	81,0	30	14,5	22,23	M12	9	13	55	59,4	22,1	42,0	71	27,5	90	62	22,5	45	G1/4	4,8	M8	44,5	183608