

Nº 6951WN

Braço de fixação, duplo

com sistema basculante



Nº enc.	Nº do artigo	para Tamanho	2A	B	C	D	ØE	F	G	H	J	ØK	L	M	W máx.	Peso [g]
320481	6951WN-22-200	6951xx-22-xx	200	107	25	20	31,8	35	10	55	57,5	16	30,5	M8	6°	1800
320499	6951WN-33-250	6951xx-33-xx	250	125	33	22	38,2	38	10	65	64,5	20	36,0	M10	6°	3100

Concepção:

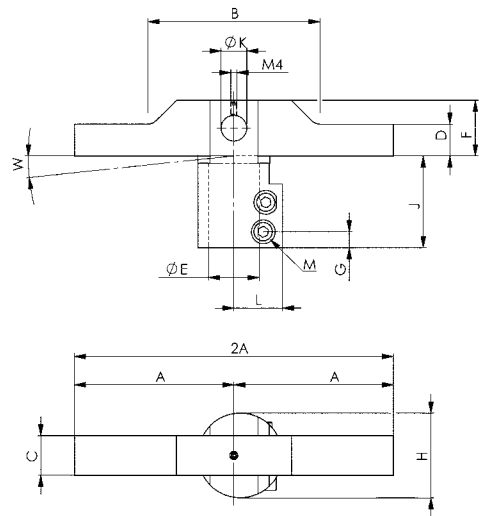
aço, acabamento oxidado. Braço de fixação temperado.

Aplicação:

Para todos os cilindros giratórios da série 6951xx, tamanhos 22 e 33. Serve para apertar duas peças de trabalho com diferentes alturas.

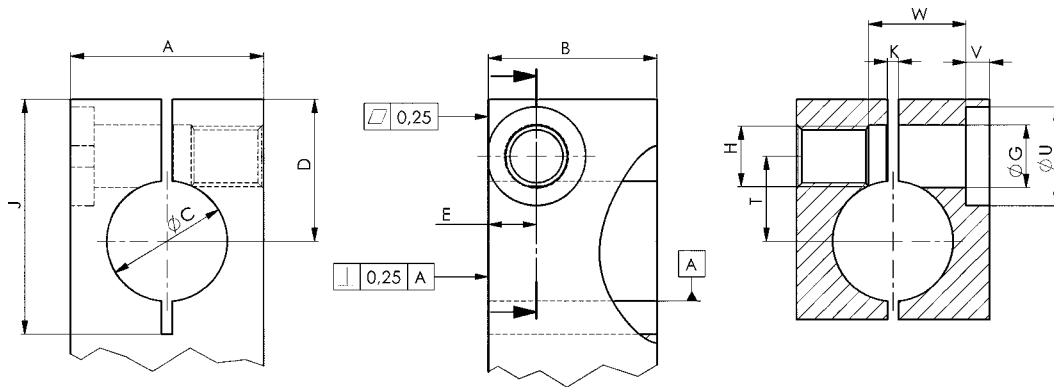
Observação:

Pressão de aperto, deslocamento volumétrico e ângulo máx. de inclinação (W) devem ser tidos em consideração. Estão disponíveis versões especiais a pedido.



Nº 6951

Medidas de fabricação em caso de produção própria de braços de fixação



Tolerância DIN ISO 2768 m

Indicação importante:

Observar o comprimento e o peso do braço de fixação!

Tabela de medidas (para produção própria):

para Tamanho	A	B	ØC +0,025	D	E	ØG	H	J	K	T	U	V	W
-22	51	44,5	31,775	37,4	12,5	16,5	M16x1,50-6H	59	2,93	22,4	26	6,2	25,7
-33	70	44,5	38,138	40,4	14,2	16,5	M16x1,50-6H	65	3,23	25,5	26	9,6	35,5