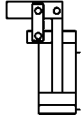


Nº 6958E-XX

## Fixador vertical, modelo roscado

ação dupla,  
pressão de funcionamento máx. 250 bar,  
pressão de funcionamento mín. 15 bar



Nº enc.	Nº do artigo	Força de pistão F5 de 100 bar [kN]	Força de pistão F5 de 250 bar [kN]	Volume de óleo Sp [cm³]	Volume de óleo Lo [cm³]	Ø dos pistões [mm]	Superfície do êmbolo efetiva Sp [cm²]	Superfície do êmbolo efetiva Lo [cm²]	Peso [g]
328013	6958E-20	3,1	7,8	6,6	2,3	20	3,1	1,10	350
328039	6958E-30	7,0	17,5	22,6	7,8	30	7,0	2,54	1100

Sp = aplicar tensão, Lo = soltar

### Concepção:

Caixa de aço, superfície exterior niquelada, biela do êmbolo endurecida.  
Caixa com dois furos para instalação de proteção contra rotação.  
Dois pinos cilíndricos para proteção contra rotação adjacentes soltos.  
Alimentação de óleo através de canal de óleo no corpo do dispositivo.

### Aplicação:

O fixador vertical é particularmente adequado a dispositivos tensores, em que o fornecimento de óleo seja efectuado através de canais perfurados no corpo do dispositivo. Utilização para dispositivos tensores com proporções de espaço limitadas. Montagem do fixador vertical ajustável em 360°.

### Características:

Nos espaços de montagem mais pequenos, a maior força de aperto. A alavanca de aperto abre 90°, desta forma, carregamento ou remoção simples das peças de trabalho, manualmente ou por robôs.

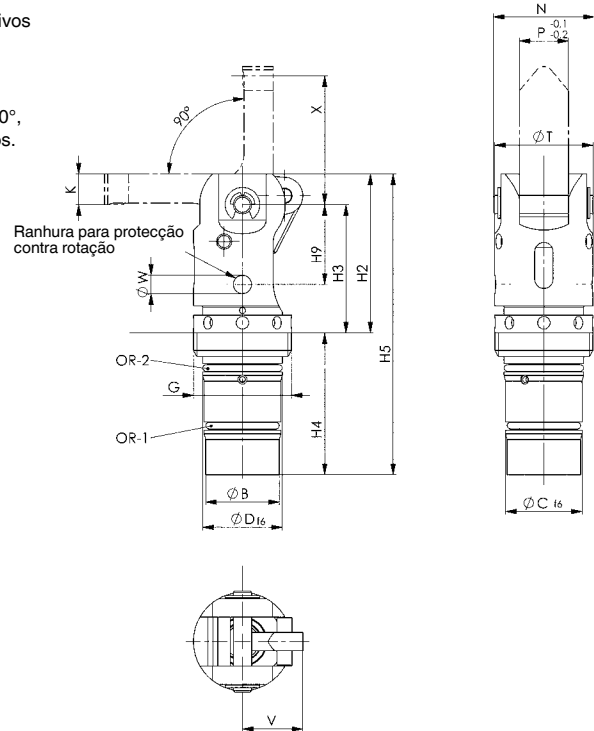
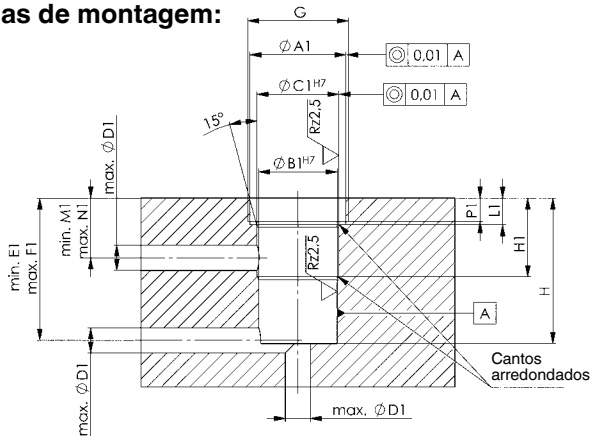
### Observação:

Os chanfros de inserção para as vedações não devem ter transições afiadas.  
Fresar a rosca até à face plana. Durante a montagem, lubrificar a caixa.

### Sob consulta:

Podem ser fornecidos mais tamanhos mediante pedido.

### Medidas de montagem:



### Tabela de medidas:

Nº enc.	Nº do artigo	ØB	ØC	ØD	G	H2	H3	H4	H5	H9	N	P	K	ØT	V	ØW
328013	6958E-20	24	25	26	M32x1,5	51,8	41,8	46,2	98	26	33,0	16	10	32	19,69	6
328039	6958E-30	36	37	38	M48x1,5	77,0	62,0	69,0	146	38	49,5	24	15	48	29,54	8

### Medidas de montagem:

Nº enc.	Nº do artigo	ØA1	B1 H7	ØC1 H7	ØD1	min. E1	máx. F1	G	H	H1	L1	min. M1	máx. N1	P1	OR-1 Anel em O Nº de enc.	OR-2 Anel em O Nº de enc.
328013	6958E-20	30,5	25	26	8	45,2	47,2	M32x1,5	46,2	25	8,5	19,0	21,0	7,5	554575	554576
328039	6958E-30	46,5	37	38	10	68,0	70,0	M48x1,5	69,0	35	12,0	27,5	29,5	10,0	554577	554578

Reserva-se o direito a alterações técnicas.