

N° 6917-1

Válvula de cierre, reductora de presión

para conexión de junta tórica,
Presión de servicio máx. 400 bar.



N° de pedido	Artículo n°	NG	Presión de salida a P máx. [bar]	Presión de ajuste a A mín. [bar]	Presión de ajuste a A máx. [bar]	Q [l/min]	OR-1 Junta tórica n° ped.	Peso [g]
69179	6917-1	6	400	20	370	5	161810	1085

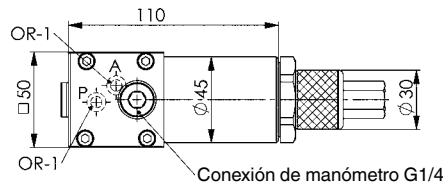
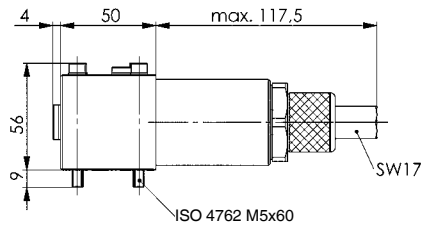
Acabado:

Cuerpo base de acero, fosfatado. El resto de piezas son de acero bonificado. Asiento de válvula y émbolo templados y rectificados. La válvula está libre de fugas.

Aplicación:

La válvula reductora de presión bloquea el flujo de aceite de P a A cuando en la salida A se ha alcanzado la presión ajustada. Se abre cuando la presión en A está por debajo del valor ajustado. (p. ej. por fuga en el consumidor).

- En un sistema de circuito único: La válvula reductora se utiliza cuando en un circuito hidráulico una parte del consumidor sólo debe recibir una presión reducida (p. ej. para impedir que las piezas se deformen o para posicionar).
- En un sistema de circuito primario y secundario: Si dos circuitos de trabajo deben ser operados con dos presiones distintas por un grupo de bombas, se tiene que reducir la presión de uno de los circuitos mediante la incorporación de una válvula reductora.



Disposición de los taladros, véase abajo!

CAD



N° 6917A-1

Placa de montaje

para válvula reductora de presión.



N° de pedido	Artículo n°	L x a x A	Rosca de conexión del aceite	Peso [g]
69211	6917A-1	50 x 50 x 25	G1/4	450

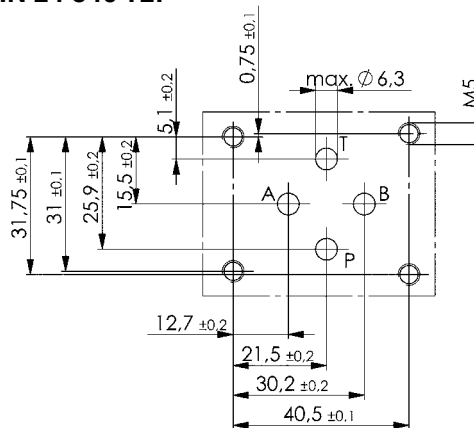
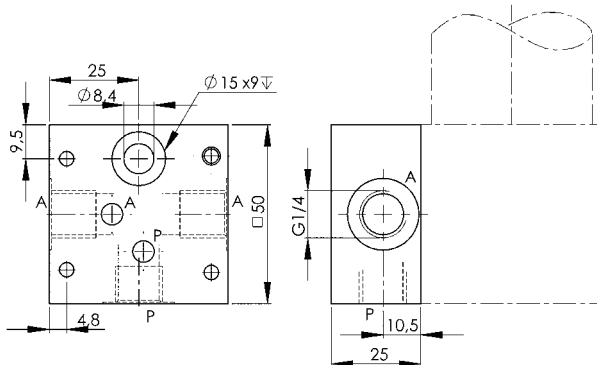
Acabado:

Acero bonificado, fosfatado.

Aplicación:

Para la conexión de circuito de la válvula reductora de presión n° 6917-1.

Disposición de los taladros Forma A tamaño nominal 6 según DIN 24 340 T2:



CAD



Se reserva el derecho de cambios técnicos.