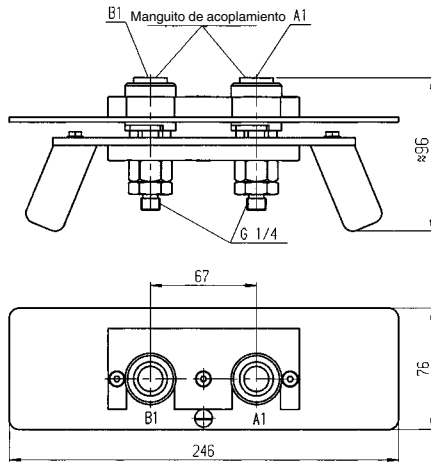
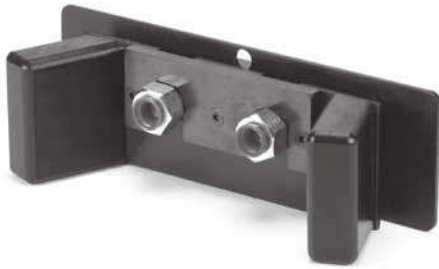


## N° 6919-25

### Conector múltiple para unidad de conexión

Presión de servicio máx. 400 bar.



N° de pedido	Artículo n°	Q [l/min]	Peso [g]
320028	6919-25	7,5	2200

#### Acabado:

El conector múltiple está compuesto de dos dispositivos de acoplamiento n° 6919-25M, n° de pedido 320036 para el circuito de amarre y desamarre. Los dispositivos están montados en un adaptador con empuñaduras y un mecanismo de conexión.

#### Aplicación:

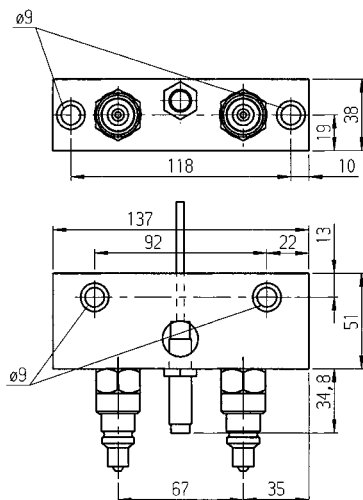
Se utiliza para conectar el generador de presión con la unidad de conexión n° 6919-20.

#### Características:

Manipulación sencilla gracias al manejo a dos manos. Es imposible invertir las conexiones.

## N° 6919-30

### Estación para conector múltiple



N° de pedido	Artículo n°	Peso [g]
320044	6919-30	1837

#### Acabado:

Con dispositivo de seguridad y Boquilla de enchufe rápido n° 6919-20S, n° de pedido 320010.

#### Aplicación:

La estación para conector múltiple sirve para colocar el conector múltiple tras desacoplarlo de la unidad de conexión del acumulador de presión.

#### Características:

En combinación con el control de la máquina, el dispositivo de seguridad asegura que el útil de sujeción y la unidad de conexión no puedan ser manipulados si no se ha desconectado y colocado previamente el conector múltiple en su estación.



Se reserva el derecho de cambios técnicos.