

N° 6921

Tuerca hidráulica

de simple efecto, con retroceso por muelle,
Presión de servicio máx. 400 bar.



CAD

N° de pedido	Artículo n°	Fuerza de compresión y de tracción a 100 bares [kN]	Fuerza de compresión y de tracción a 400 bares [kN]	Carrera H [mm]	Vol. [cm³]	act. superficie del émbolo [cm²]	Fuerza elástica mín. [N]	Peso [g]
63768	6921-70x6	17,8	71	6	11	18,5	700	1675
63149	6921-100x10	24,4	101	10	26	25,9	1500	4800

Acabado:

Cuerpo del cilindro en acero pavonado. Émbolo y vástago del émbolo templados por cementación y rectificadas. Retroceso por muelles de disco. 1 rascador contra la penetración de suciedad. Vástago del émbolo con rosca interior y dos aristas (tamaño 70x6) o seis aristas (tamaño 100x10). Con filtro de aire de metal sinterizado. Suministro de aceite mediante conexión roscada.

Aplicación:

Al fijar las piezas en la mesa de la máquina, se puede atornillar la tuerca hidráulica junto al tornillo de fijación y unirla con la brida mediante los dos taladros inferiores. La tuerca hidráulica es apropiada para la fijación y sujeción de dispositivos directamente en la mesa de la máquina. Las tuercas hidráulicas de tamaño 100x10 han sido diseñadas para ser utilizadas con tornillos tratados de resistencia 8.8 y las de tamaño 70x6 con los tornillos de resistencia 12.9. En el caso de una combinación de tornillos de clase 8.8 y 10.9 con las tuercas hidráulicas de tamaño 70x6, la presión de servicio debe ser reducida si desea trabajar en servicio continuo (véase diagrama).

Características:

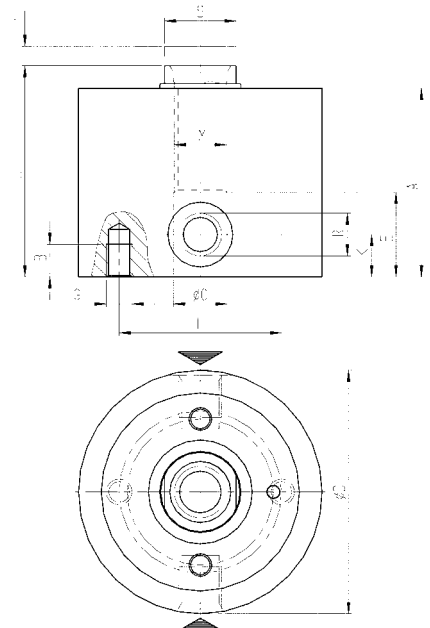
La tuerca hidráulica está protegida contra la penetración de suciedades y virutas por un rascador y un filtro de aire de metal sinterizado. Posibilidad de conseguir fuerzas elevadas con un diseño compacto.

Nota:

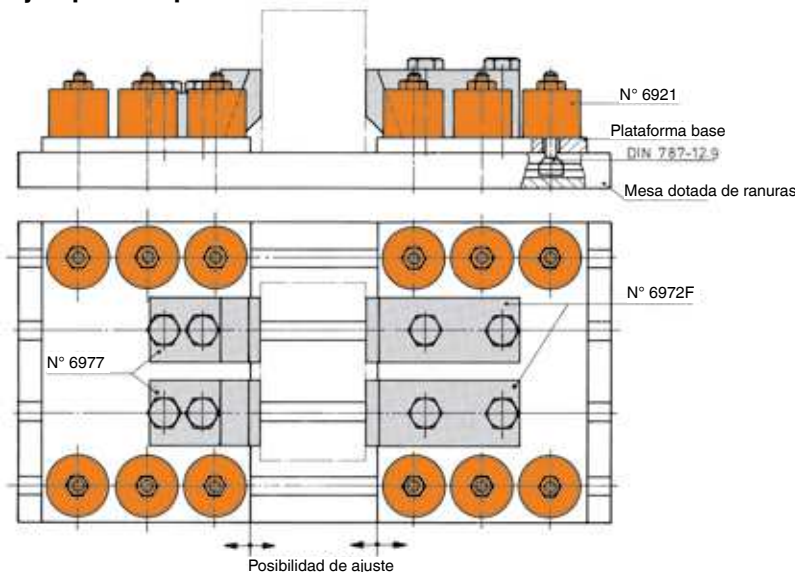
En el caso de cilindros de simple efecto existe el peligro de penetración de líquidos refrigerantes por el filtro de aire durante la fase de retroceso. Por consiguiente, es aconsejable proteger la entrada de líquidos en la cámara del muelle mediante la colocación de un dispositivo apropiado o de un tubo de aireación en un lugar protegido.

Tabla de medidas:

N° de pedido	Artículo n°	Émbolo-Ø [mm]	A	B	ØC	ØD	E	F	G	K	L	M	R	S
63768	6921-70x6	55	58	10	16,5	75	26	50	M8	13	65	M16	G1/4	SW22
63149	6921-100x10	70	85	10	25,0	100	56	70	M10	16	97	M24	G1/4	SW36

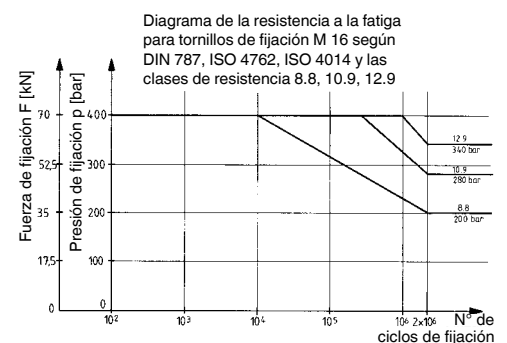


Ejemplo de aplicación:



En el dispositivo de fijación hidráulico indicado se fijan estampas de diferentes tamaños mediante un elemento de fijación de tracción baja n° 6972F y una sufridera de tracción baja n° 6977. Para obtener una posibilidad racional de fijación, en dos placas base hay unidas a la mesa de ranuras 6 tuercas hidráulicas n° 6921 mediante tornillos para ranuras en T DIN 787. A través de un grupo de bombas con 2 circuitos de fijación se puede realizar el desplazamiento de la placa base y la fijación de la pieza de trabajo independientemente el uno del otro.

Diagrama para tamaño 70x6:



Se reserva el derecho de cambios técnicos.