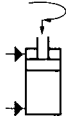


N° 6951KP

Garra giratoria, brida superior, acabado de precisión

de doble efecto,
Presión de servicio máx. 350 bar,
Presión de servicio mín. 35 bar.



Nº de pedido	Artículo n°	Fuerza de fijación a 350 bares Sp* [kN]	Fuerza de fijación a 350 bares Lo* [kN]	Carrera de fijación K [mm]	Carrera total L [mm]	Volumen de aceite Sp [cm³]	Volumen de aceite Lo [cm³]	Efect. la superficie del émbolo Sp [cm²]	Efect. la superficie del émbolo Lo [cm²]	Q máx. [l/min]	Peso [g]
327197	6951KP-22-21	22	54	14,5	28,0	21,2	43,3	7,6	15,5	2,5	2590
327205	6951KP-22-22	22	54	14,5	28,0	21,2	43,3	7,6	15,5	2,5	2590
327213	6951KP-22-210**	22	54	32,0	45,5	34,9	71,3	7,6	15,5	2,5	2948
327221	6951KP-22-220	22	54	32,0	45,5	34,9	71,3	7,6	15,5	2,5	2948
327239	6951KP-33-21	33	80	16,0	30,0	34,3	68,4	11,4	22,8	2,5	4355
327247	6951KP-33-22	33	80	16,0	30,0	34,3	68,4	11,4	22,8	2,5	4355
327254	6951KP-33-210**	33	80	32,0	46,0	52,6	105,0	11,4	22,8	2,5	4881
327262	6951KP-33-220**	33	80	32,0	46,0	52,6	105,0	11,4	22,8	2,5	4881

Sp = fijar, Lo = aflojar

* Fuerza de sujeción con brida de sujeción estándar, corta

** No se mantiene stock. Suministro bajo pedido.

Acabado:

Cuerpo de acero, templado y pavonado. Vástago del émbolo templado por cementación y cromado. Rascador contra la entrada de suciedad en el vástago del émbolo. Suministro sin bridas de sujeción. Suministro de aceite mediante conexión roscada o canal de aceite en el cuerpo del dispositivo.

Aplicación:

Las garras giratorias se aplican en dispositivos de sujeción de todo tipo. Particularmente apropiadas en los que la pieza de trabajo tenga que ser fácilmente accesible para el mecanizado y se deje libre los puntos de sujeción durante la carga y descarga de ésta. Para piezas de trabajo con formas irregulares o complejas se aconseja el uso de bridas especiales(bajo pedido).

Características:

El movimiento giratorio se ejecuta mediante tres bolas guía, por esa razón la exactitud de la posición es mayor, así como la exactitud de la repetición y la vida útil.

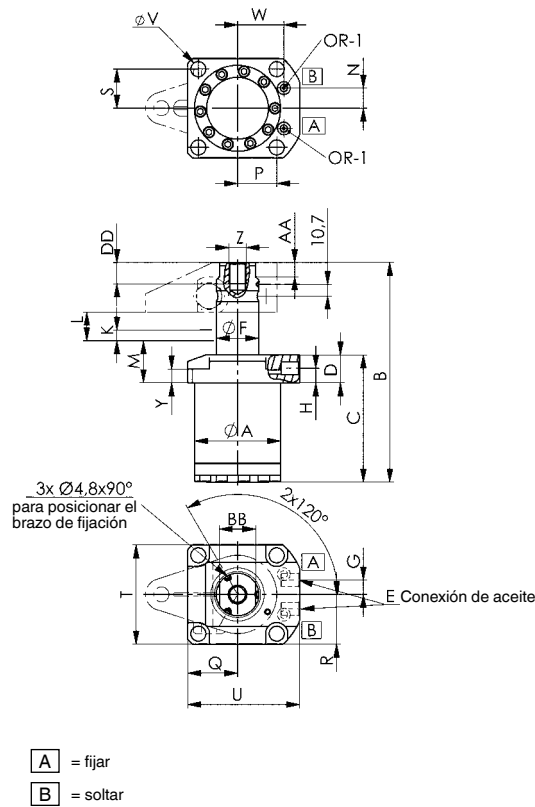
Nota:

La carrera del émbolo está guiada, por lo que se aconseja observar el caudal volumétrico Q máx. para proteger el mecanismo de la guía. Es imprescindible tener en cuenta la longitud y el peso de la brida de sujeción. Durante el montaje de los accesorios en el vástago del émbolo, no debe ejercer ninguna fuerza sobre éste. Purgue cuidadosamente el circuito hidráulico.

Para estrangular el suministro de aceite se puede utilizar la válvula de estrangulación de retención nº 6916-12-04. Se pueden suministrar otros ángulos de giro bajo pedido.



CAD



Características del taladro en el dispositivo:

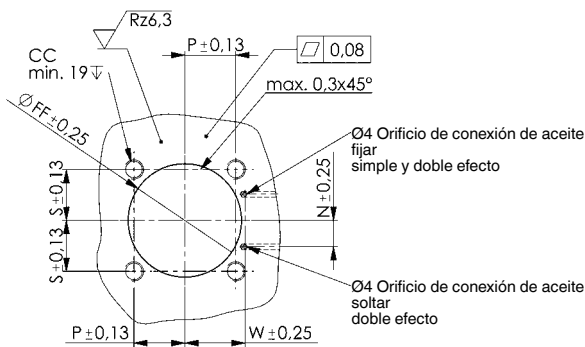


Tabla de medidas:

Nº de pedido	Artículo nº	ØA	B	C	D	E	ØF	G	H	K	L	M	N	P	Q	R	S	T	U	ØV	W	Y	Z	AA	BB	CC	DD	ØFF	OR-1 Junta tórica nº ped.
327197	6951KP-22-21	62,8	185,5	104,5	25	G1/4	31,74	13	13	14,5	28,0	33,5	14,5	27,4	35,5	35,5	27,4	71	85,5	10,7	35,1	13,0	M16	12,5	26,5	M10	19	63,4	183608
327205	6951KP-22-22	62,8	185,5	104,5	25	G1/4	31,74	13	13	14,5	28,0	33,5	14,5	27,4	35,5	35,5	27,4	71	85,5	10,7	35,1	13,0	M16	12,5	26,5	M10	19	63,4	183608
327213	6951KP-22-210**	62,8	220,5	122,0	25	G1/4	31,74	13	13	32,0	45,5	33,0	14,5	27,4	35,5	35,5	27,4	71	85,5	10,7	35,1	13,0	M16	12,5	26,5	M10	19	63,4	183608
327221	6951KP-22-220	62,8	220,5	122,0	25	G1/4	31,74	13	13	32,0	45,5	33,0	14,5	27,4	35,5	35,5	27,4	71	85,5	10,7	35,1	13,0	M16	12,5	26,5	M10	19	63,4	183608
327239	6951KP-33-21	77,0	196,5	114,0	25	G1/4	38,09	13	13	16,0	30,0	33,5	18,1	35,1	44,5	44,5	35,1	89	100,0	13,5	41,4	12,5	M16	12,5	32,5	M12	19	77,6	183608
327247	6951KP-33-22	77,0	196,5	114,0	25	G1/4	38,09	13	13	16,0	30,0	33,5	18,1	35,1	44,5	44,5	35,1	89	100,0	13,5	41,4	12,5	M16	12,5	32,5	M12	19	77,6	183608
327254	6951KP-33-210**	77,0	228,5	130,0	25	G1/4	38,09	13	13	32,0	46,0	33,5	18,1	35,1	44,5	44,5	35,1	89	100,0	13,5	41,4	12,5	M16	12,5	32,5	M12	19	77,6	183608
327262	6951KP-33-220**	77,0	228,5	130,0	25	G1/4	38,09	13	13	32,0	46,0	33,5	18,1	35,1	44,5	44,5	35,1	89	100,0	13,5	41,4	12,5	M16	12,5	32,5	M12	19	77,6	183608

Se reserva el derecho de cambios técnicos.