

N° 6958AU

Bloque de montaje

con conexión de junta tórica y racor de empalme



Nº de pedido	Artículo nº	A	A1	B	B1	C	C1	ØD1	L	OR-1 Junta tórica nº ped.	Peso [g]
322560	6958AU-16-10-01	40	29	44	33	17,0	11,5	6,5	50	321646	145
322586	6958AU-20-10-01	46	33	53	40	20,5	14,0	8,5	57	321646	229
322602	6958AU-25-10-01	55	39	67	51	27,0	19,0	10,5	60	321646	379
322628	6958AU-32-10-01	66	48	76	58	31,0	22,0	12,5	82	321646	653

Acabado:

Aluminio, anodizado en rojo.

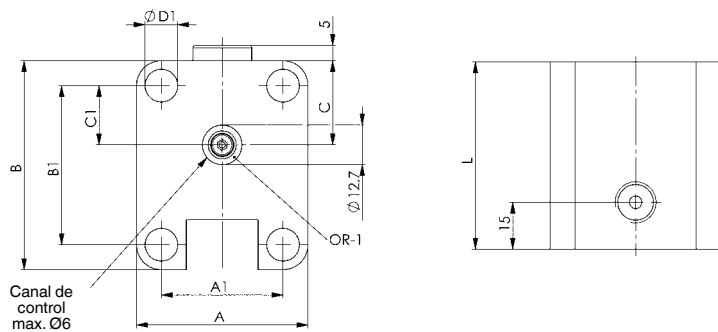
Se suministra con junta tórica Ø9x2, tornillos de cierre y tornillos de fijación.

Aplicación:

El bloque de montaje con conexión de junta tórica por abajo y conexión roscada puede abrirse sin limitaciones al dispositivo de sujeción, a través del canal piloto, como adaptador para la pieza cilíndrica de la grapa vertical o donde deba realizarse el suministro de aceite de mando para la grapa vertical a través de conducciones exteriores.

Nota:

La superficie de la brida en el dispositivo de sujeción debe ser lisa y tener una calidad de superficie de Rz 6,3 en la zona de la superficie de obturación de la junta tórica. Otras longitudes sobre demanda.



CAD



N° 6958AT

Bloque de montaje

con conexión de junta tórica y racor de empalme



Nº de pedido	Artículo nº	A	A1	A2	B	B1	C	C1	ØD1	L	OR-1 Junta tórica nº ped.	Peso [g]
323089	6958AT-16-10-01	62	29	51	33	22	17,0	11,5	6,5	50	321646	161
323105	6958AT-20-10-01	72	33	59	40	27	20,5	14,0	8,5	57	321646	263
323121	6958AT-25-10-01	87	39	71	51	35	27,0	19,0	10,5	60	321646	437
323147	6958AT-32-10-01	102	48	84	58	40	31,0	22,0	12,5	82	321646	756

Acabado:

Aluminio, anodizado en rojo.

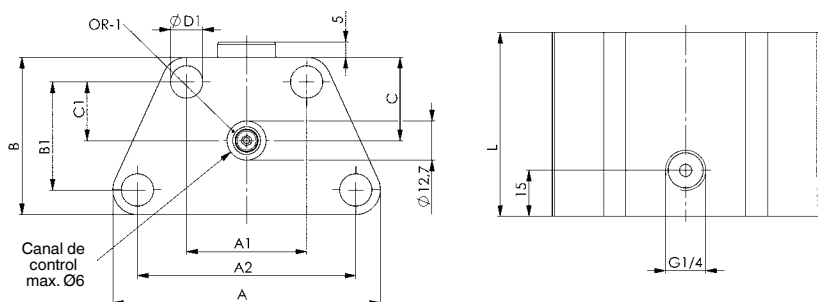
Se suministra con junta tórica Ø9x2, tornillos de cierre y tornillos de fijación.

Aplicación:

El bloque de montaje con conexión de junta tórica por abajo y conexión roscada puede abrirse sin limitaciones al dispositivo de sujeción, a través del canal piloto, como adaptador para la pieza cilíndrica de la grapa vertical o donde deba realizarse el suministro de aceite de mando para la grapa vertical a través de conducciones exteriores.

Nota:

La superficie de la brida en el dispositivo de sujeción debe ser lisa y tener una calidad de superficie de Rz 6,3 en la zona de la superficie de obturación de la junta tórica. Otras longitudes sobre demanda.



CAD



Se reserva el derecho de cambios técnicos.