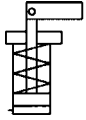


N° 6958Sx-16

Garra vertical de palanca

de simple efecto, con retroceso por muelle, presión de servicio máx. 350 bar, presión de servicio mín. 40 bar.

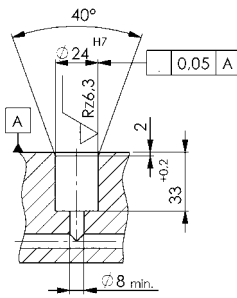
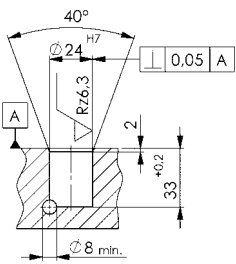


N° 6958SU-16



N° 6958ST-16

Medidas de montaje:



CAD



N° de pedido	Artículo n°	Fuerza de tracción a 100 bares [kN]	Fuerza de tracción a 350 bares [kN]	Vol. [cm³]	Émbolo-Ø [mm]	Superficie del émbolo [cm²]	OR-1 Junta tórica n° ped.	Peso [g]
322248	6958SU-16	2,0	7,0	1,9	16	2	334821	280
322255	6958ST-16	2,0	7,0	1,9	16	2	334821	290

Acabado:

Cuerpo base de acero pavonado. Vástago del émbolo nitrurado. Rascador contra la entrada de suciedad en el vástago del émbolo. Con muelle de retroceso. Se suministra con perno de palanca de sujeción, pero sin palanca de sujeción. Suministro de aceite mediante canal de aceite en el cuerpo del dispositivo.

Aplicación:

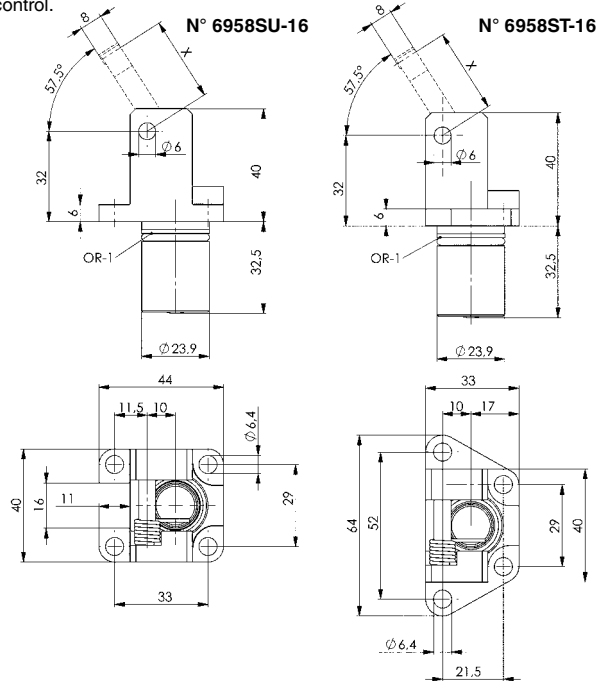
Estas grapas verticales pueden utilizarse para trabajos de sujeción, en los que se sujeta en aberturas de sujeción.

Características:

El diseño compacto permite el montaje en serie. Las palancas de sujeción son fácilmente intercambiables una vez han sido montadas.

Nota:

Tornillos según ISO4762 M6, clase de resistencia 12.9, engrasados ligeramente, par de apriete $Md = 18 \text{ Nm}$ no están incluidos en el suministro. Durante el desamarrar, la garra vertical permite una presión dinámica máx. de 3 bar, es imprescindible tener en cuenta este aspecto al utilizar válvulas de control.

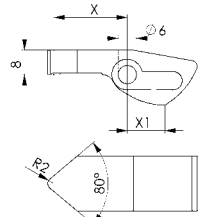


N° 6958S-16

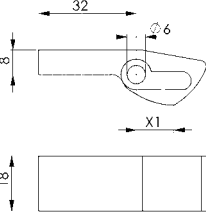
Palanca de sujeción de acero

Acero templado por cementación, para garra vertical núm. 6958Sx-16. Presión de servicio máx. 350 bar.

Palanca de sujeción



Palanca de sujeción en bruto



N° 6958A-16

Palanca de sujeción de aluminio

para garra vertical núm. 6958Sx-16. Presión de servicio máx. 100 bar.

CAD



CAD



N° de pedido	Artículo n°	X	X1*	Fuerza de fijación a 100 bares [kN]	Fuerza de fijación a 250 bares [kN]	Fuerza de fijación a 350 bares [kN]	Peso [g]
320218	6958S-16-00-01	12	12	2,0	5,0	7,0	52
320234	6958S-16-00-02	18	12	1,3	3,3	4,6	60
320259	6958S-16-00-03	24	12	1,0	2,5	3,5	66
320275	6958S-16-00-04	30	12	0,8	2,0	2,8	72
322438	6958S-16-00-05**	-	12	-	-	-	74

* X1 = Longitud de palanca con 90°

**Palanca de sujeción en bruto sin templar

N° de pedido	Artículo n°	X	X1*	Fuerza de fijación a 100 bares [kN]	Peso [g]
320242	6958A-16-00-02	18	12	1,3	21
320267	6958A-16-00-03	24	12	1,0	23
320283	6958A-16-00-04	30	12	0,8	25
322453	6958A-16-00-05**	-	12	-	26

* X1 = Longitud de palanca con 90°

** Palanca de sujeción en bruto

Se reserva el derecho de cambios técnicos.