

N° 6982E

Presostato electrónico



N° de pedido	Artículo n°	Rango de medida [bar]	Punto de conexión [bar]	Histéresis [bar]	Temperatura de funcionamiento [°C]	Md máx. [Nm]	Peso [g]
326967	6982E-02	0-250	9,5-250	3-247,5	-25 - +80	20	120
326447	6982E-01	0-600	9-600	3-594	-25 - +80	20	120

Acabado:

Presostato electrónico compacto con indicador digital integrado de 4 dígitos para medir la presión en zona de alta presión.

Célula de medida de acero inoxidable con capa delgada DMS (bandas extensométricas). Rosca para atornillar G1/4 A – DIN 3852-E, 2 salidas de conmutación.

Aplicación:

Para el control de presión electro-hidráulico en grupos de motobomba y en circuitos dispositivos de fijación hidráulicos.

Características:

Indicación giratoria en dos ejes. De esta forma se puede posicionar el aparato óptimamente en prácticamente cualquier posición de montaje. La indicación digital de cuatro cifras puede representar la presión en bares, psi o MPa.

Puntos de conmutación e histéresis de retroceso configurables de forma interdependiente. Retardo de conexión y retroceso de 0 a 99,9 segundos.

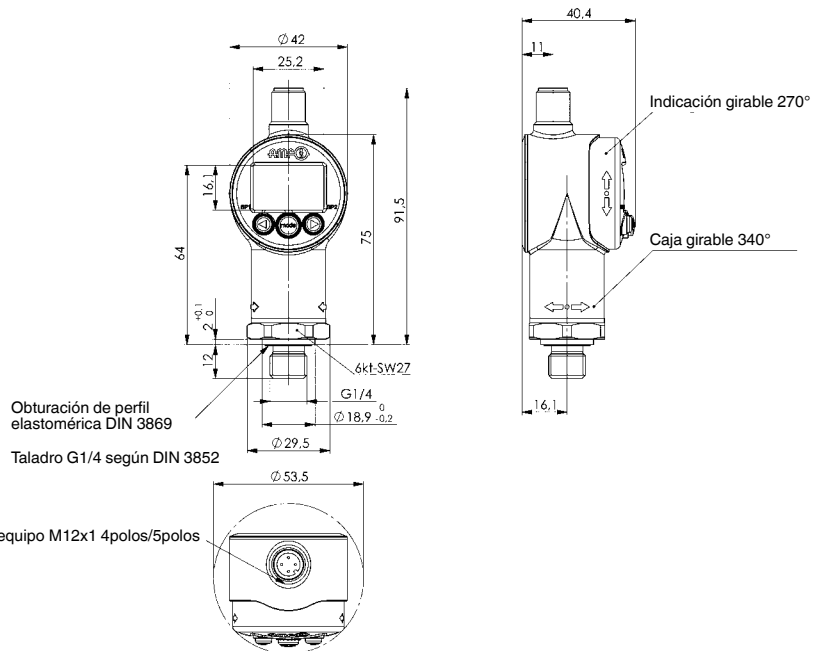
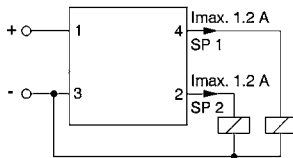
Indicación ajustable: presión actual, valor máximo de presión o en punto de conmutación 1 o en punto de conmutación 2. Facilidad de manejo mediante programación de teclas.

Tabla de medidas:

N° de pedido	Artículo n°	Tensión de alimentación [V DC]	Salida PNP corriente de conmutación [A]	Tiempo de reacción [ms]	Reproducibilidad [%]	Precisión según DIN 16086 [%]	Clase de protección según DIN 40050
326967	6982E-02	18-35	1,2	10	±0,25 FS max.	±0,5 FS typ.	IP65
326447	6982E-01	18-35	1,2	10	±0,25 FS max.	±0,5 FS typ.	IP65

Asignación de las conexiones:

Modelo con 2 salidas de conexión
Conector de 4 polos M12x1



N° 6982E-01-L

Enchufe redondo



N° de pedido	Artículo n°	Rosca	Número de polos [St]	Longitud de cable [m]	Peso [g]
498709	6982E-01-L	M12x1	4	1,5	100