

N° 6989ME

Sistema de acoplamiento por incorporación



Nº de pedido	Artículo n°	baja presión de acoplamiento	sin presión de acoplamiento	Diámetro nominal [NW]	Presión efectiva máx. [bar]	Carrera de acoplamiento [mm]	Peso [g]
328823	6989ME-03-01	●	-	3	350	4,5	14
327965	6989ME-03-02	-	●	3	350	4,5	14
328591	6989ME-05-01	●	-	5	500	4,5	25
328617	6989ME-05-02	-	●	5	500	4,5	25
328633	6989ME-08-01	●	-	8	300	7,0	56
328658	6989ME-08-02	-	●	8	300	7,0	56

Acabado:

Cuerpo base y piezas interiores de acero inoxidable. Juntas de NBR, Viton, POM y PU.

Aplicación:

Los dispositivos de acoplamiento sirven para la transmisión de medios fluidos o gaseosos libre de fugas y conductos. Los dispositivos pueden montarse directamente en los cuerpos de los útiles, alojamientos o placa base. El sellado entre el dispositivo de acoplamiento y la boquilla de acoplamiento es axial y está instalado en el dispositivo de acoplamiento. En caso de desgaste se puede cambiar la junta. El dispositivo de acoplamiento se monta siempre con la boquilla de acoplamiento correspondiente. Según el modelo, los dispositivos pueden acoplarse y desacoplarse sin o con presión hasta alcanzar la presión máxima de servicio. Las boquillas de acoplamiento que se instalan en conductos de retorno al depósito deben instalarse con descarga de presión. En estado desacoplado, ésta limita a aprox. 5 bar un posible establecimiento de presión en el conducto de retorno al depósito (p. ej. debido a una fuga interna de los elementos de sujeción). En estado acoplado la descarga de presión está inactiva.

Características:

Antes del proceso de acoplamiento, el dispositivo y la boquilla deben estar alineados en posición coaxial. Los cuerpos de montaje de ambas piezas deben ser guiados hasta conseguir una distancia entre las superficies de estanqueidad frontales de 2-3 mm. No se debe sobrepasar la tolerancia de posicionamiento radial. Las fuerzas axiales generadas por la presión hidráulica durante la conexión y desconexión según la fórmula NW3: $F [N] = 9,4 \times p [bar]$, NW5: $F [N] = 15,4 \times p [bar]$, NW8: $F [N] = 31,4 \times p [bar]$ deben ser compensadas por medios mecánicos externos. La base del dispositivo de acoplamiento y la superficie de apoyo del alojamiento deben ser ajustadas con el fin de conseguir una estanqueidad adecuada. Debe respetarse la precisión requerida y la calidad de la superficie de apoyo del alojamiento.

Nota:

Las superficies frontales de estanqueidad de efecto axial se deben proteger de la suciedad. Gracias a los contornos lisos y planos de los dispositivos de acoplamiento se reduce el riesgo de penetración de suciedades y se facilita la limpieza de las superficies de estanqueidad antes de la conexión. Se obtienen buenos resultados con un lavado y la posterior purga de aire.

Tolerancia de posicionamiento en sentido axial en todos los dispositivos de acoplamiento: +0,5 mm.
Tolerancia de posicionamiento en sentido radial en los dispositivos de acoplamiento: +/- 0,3 mm.
Tolerancia angular permitida: +/- 1°.

Diagramas: consultar la fuerza de acoplamiento y la resistencia de paso en 6989N.

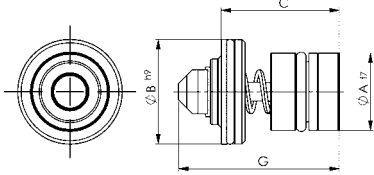
Sobre demanda:

Tamaños diferentes disponibles bajo pedido.

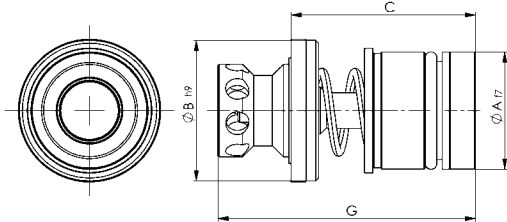
Tabla de medidas:

Nº de pedido	Artículo n°	ØA	ØB	C	E	F	G	H +0,1	ØL +0,1	M	ØN	ØO	S	T	ØU
328823	6989ME-03-01	11	14	21,5	-	9,5	29	-	11,2	7	5	7	4,5	-	-
327965	6989ME-03-02	11	14	21,5	-	9,5	29	-	11,2	7	5	7	4,5	-	-
328591	6989ME-05-01	14	19	21,5	2	9,5	29	12	11,2	7	5	7	4,5	-	-
328617	6989ME-05-02	14	19	21,5	2	9,5	29	12	11,2	7	5	7	4,5	-	-
328633	6989ME-08-01	20	24	31,0	-	15,5	44	-	18,0	9	12	10	4,5	13,5	21,5
328658	6989ME-08-02	20	24	31,0	-	15,5	44	-	18,0	9	12	10	4,5	13,5	21,5

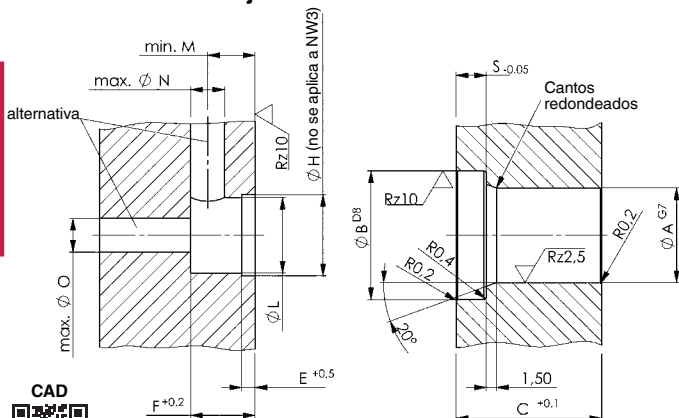
NW 3+5



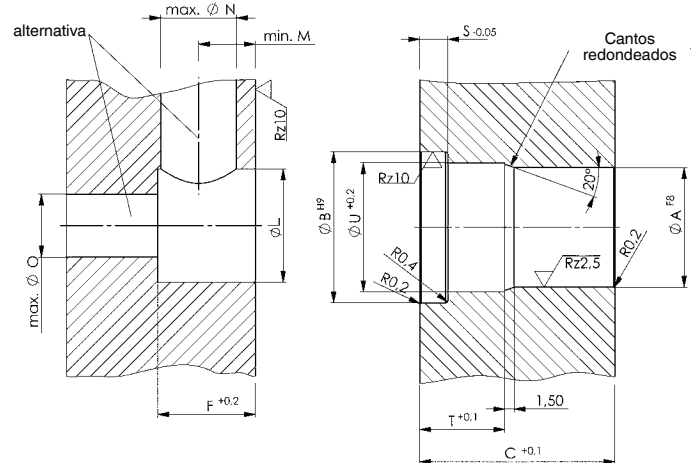
NW 8



Medidas de montaje NW 3+5:

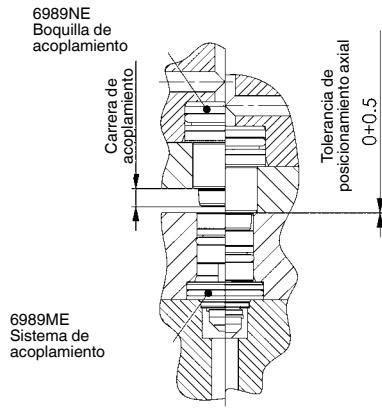


NW 8:

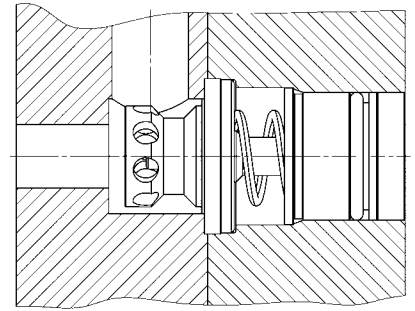
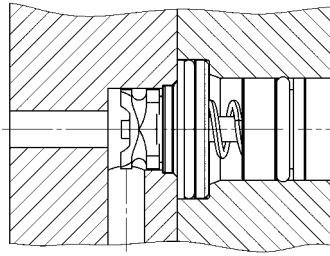


Se reserva el derecho de cambios técnicos.

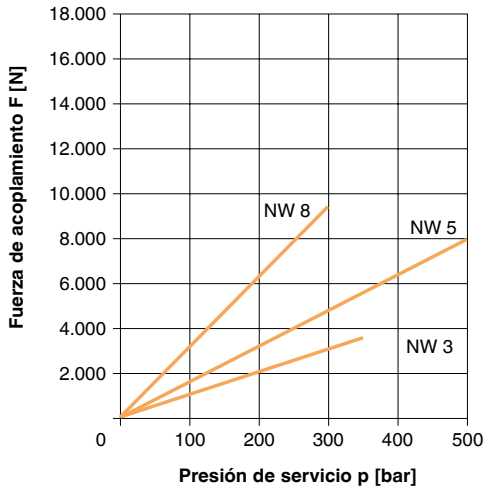




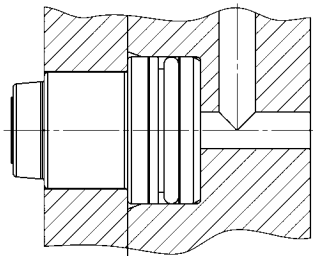
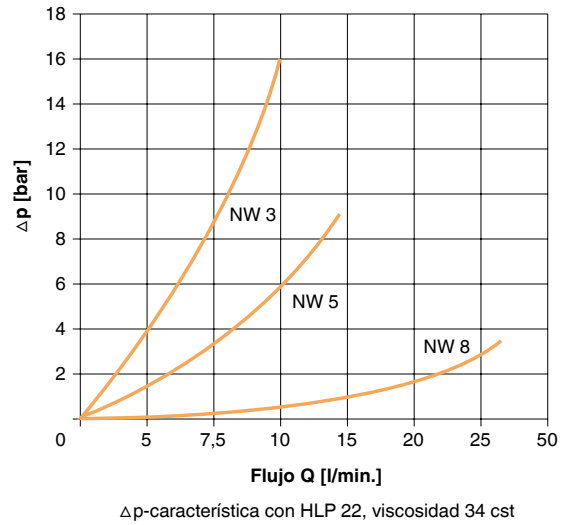
Ejemplo de instalación NW 3+5: NW 8:



Fuerza de acoplamiento:



Resistencia de paso:



Fuerza de separación

Fuerza de separación:
 NW 3 = $F [N] = 9,4 \times p [bar]$
 NW 5 = $F [N] = 15,4 \times p [bar]$
 NW 8 = $F [N] = 31,4 \times p [bar]$

