

N° 6994S

Elementos de conexión

Presión de servicio máx. 500 bar.

NUEVO!



| Nº de pedido | Artículo n° | Diámetro nominal [NW] | Temperatura ambiente [°C] | Peso [g] |
|--------------|-------------|-----------------------|---------------------------|----------|
| 554415 | 6994S-03 | 3 | 150 | 4 |
| 554416 | 6994S-05 | 5 | 150 | 6 |
| 554417 | 6994S-08 | 8 | 150 | 13 |
| 554418 | 6994S-10 | 10 | 150 | 20 |
| 554419 | 6994S-12 | 12 | 150 | 25 |
| 554420 | 6994S-16 | 16 | 150 | 30 |

Acabado:

Carcasa de acero inoxidable, juntas de FKM.

Aplicación:

Para la unión de dos componentes a corta distancia sin utilizar racores. Concebidos para la unión de tuberías de aceite a presión sin racorería.

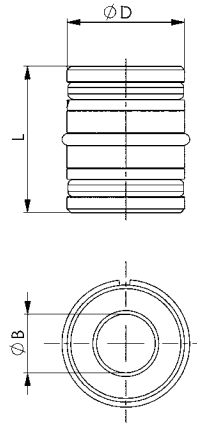
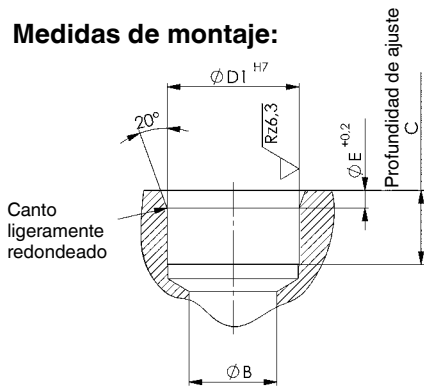
Nota:

La fuerza hidráulica axial debe ser absorbida por medios de fuerza externa o unión positiva. La fuerza debe ser calculada con la fórmula f. Fuerza de separación F [N] = factor x p [bar] (p.ej. para NW3: F= 5 x p).

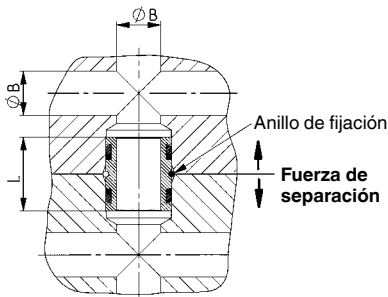
Sobre demanda:

Tamaños diferentes disponibles bajo pedido.

Medidas de montaje:



Ejemplo de instalación:



Fuerza de separación:

| | |
|---------------|----------------|
| NW 3=F [N] = | 5,0 x p [bar] |
| NW 5=F [N] = | 7,9 x p [bar] |
| NW 8=F [N] = | 15,4 x p [bar] |
| NW 10=F [N] = | 20,1 x p [bar] |
| NW 12=F [N] = | 25,5 x p [bar] |
| NW 16=F [N] = | 38,0 x p [bar] |

Tabla de medidas:

| Nº de pedido | Artículo n° | ØB | ØD | L | C min. | ØD1 H7 | ØE +0,2 |
|--------------|-------------|----|----|----|--------|--------|---------|
| 554415 | 6994S-03 | 3 | 8 | 12 | 6 | 8 | 1,5 |
| 554416 | 6994S-05 | 5 | 10 | 14 | 7 | 10 | 1,5 |
| 554417 | 6994S-08 | 8 | 14 | 16 | 8 | 14 | 1,5 |
| 554418 | 6994S-10 | 10 | 16 | 20 | 10 | 16 | 2,4 |
| 554419 | 6994S-12 | 12 | 18 | 20 | 10 | 18 | 2,4 |
| 554420 | 6994S-16 | 16 | 22 | 22 | 11 | 22 | 3,2 |