

Nr. 6850A

Schubstangen-Pneumatikspanner

Druckspanner.
Schwere Ausführung für lange Lebensdauer.
Pneumatikzylinder mit Magnetkolben für Endlagenabfrage.
Konsole verzinkt und passiviert, Grundkörper aus Temporguss,
lackiert. Hebelteile und Schubstange aus Vergütungsstahl,
verzinkt und passiviert. Niete aus nicht rostendem Stahl.
Lagerstellen gefettet.

Komplett mit vergüteter, verzinkter Andrückschraube
Nr. 6880.

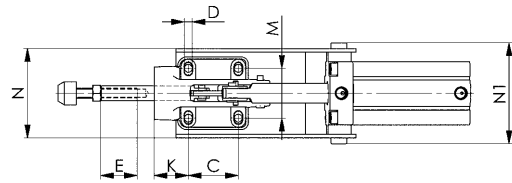
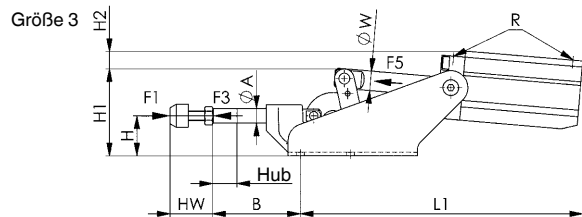


Bestell-Nr.	Größe	F1	F3	F5	Vn	Andrück-schraube	Gewicht [g]	€/St.	
		[kN]	[kN]	[kN]	[dm ³]			ab 1	ab 10
560007	3	4	2,5	0,75	0,14	M8 x 35	2610	298,00	266,00
560008	5	10	5,0	1,00	0,37	M12 x 50	5265	468,00	424,00
560009	7	25	10,0	1,80	0,78	M12 x 50	6120	727,00	659,00

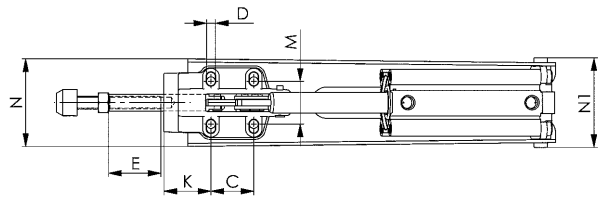
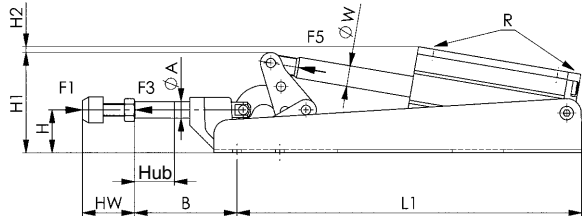
F3 = max. erreichbare Spannkkräfte bei 6 bar.
Vn = Luftverbrauch je Doppelhub in dm³ bei 6 bar.

Hinweis:

Die Größen 5 und 7 weichen von der Bauform ab und haben lange Konsolen.
Passende Näherungsschalter für Endlagenabfrage sind unter der Bestell-Nr. 392241 erhältlich.
Ausführung: PUR-Kabel 0,3 m mit M8-Steckverbindung und drehbarer Rändelmutter.
Schaltfunktion: Schließer. Ausgang: PNP



Größe 5, 7



Zubehör und Empfehlungen



Nr. 6880,
Seite 166

Maßtabelle:

Bestell-Nr.	Größe	ØA	B	C	D	E	H	H1	H2	Hub	HW min.	HW max.	K	L1	M	N	N1	R	ØW	Kolben-Ø
560007	3	12	72	41	6,5	30	33	72	22	20	21,5	35	28	232	41	73,5	83	G1/8	16	40
560008	5	16	98	41	8,5	50	41	96	22	29	30,0	50	45	316	41	84,0	86	G1/4	20	50
560009	7	22	105	70	11,0	50	59	128	29	38	30,0	50	45	422	57	114,0	93	G1/4	20	63

Nr. 6860P

Kombispanner, pneumatisch

verzinkt und passiviert.
Niete aus nicht rostendem Stahl die in einsatzgehärteten Lagerbuchsen laufen. Lagerstellen gefettet.
Ausgerüstet mit Pneumatikzylinder, doppeltwirkend, rot eloxiert.
Mit Magnetkolben für Endlagenabfrage.

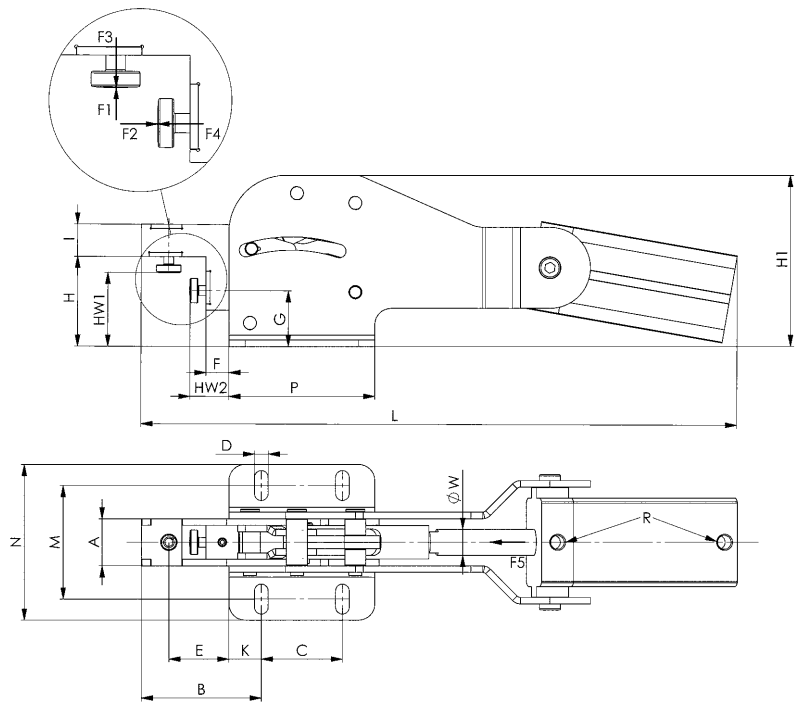


Bestell-Nr.	Größe	F1 [kN]	F2 [kN]	F3 [kN]	F4 [kN]	F5 [kN]	Vn [dm³]	Gewicht [g]	€/St. ab 1	€/St. ab 10
90787	1	1,0	1,0	0,3	0,12	0,26	0,26	770	257,00	231,50
91488	2	2,0	2,0	0,5	0,25	0,35	0,35	1450	275,00	247,50
92163	3	3,0	3,0	0,7	0,35	0,80	0,80	3050	334,00	301,00

F3 bzw. F4 = max. erreichbare Spannkraften bei 6 bar.
Vn = Luftverbrauch je Doppelhub in dm³ bei 6 bar.

Hinweis:

Passende Näherungsschalter für Endlagenabfrage sind unter der Bestell-Nr. 392241 erhältlich.
Ausführung: PUR-Kabel 0,3 m mit M8-Steckverbindung und drehbarer Rändelmutter.
Schaltfunktion: Schließer. Ausgang: PNP.



Zubehör und Empfehlungen



Nr. 6860,
Seite 44

Maßtabelle:

Bestell-Nr.	Größe	A	B	C	D	E	F	G	H	H1	HW1 min.	HW1 max.	HW2 min.	HW2 max.	I	K
90787	1	17,0	33	40	5,5	15	0,5	22	36,0	68	25	32	5	10	12	7,5
91488	2	19,5	56	50	6,5	32	10,5	28	46,0	88	30	40	10	20	16	12,5
92163	3	29,0	74	50	8,5	37	14,0	34	55,5	106	40	50	20	30	20	20,0

Bestell-Nr.	Größe	L	M	N	P	R	ØW	Kolben-Ø
90787	1	225	34,5-39,5	53	55	M5	10	25
91488	2	305	55	75	75	G1/8	12	32
92163	3	370	70	96	90	G1/8	16	40

Nr. 6820P

Pneumatikspanner

mit horizontalem Zylinderanbau.

Pneumatikzylinder aus Kunststoff, doppelwirkend und anschlussfertig montiert. Spanner verzinkt und passiviert, Niete aus nicht rostendem Stahl, die bei den Größen 2 und 3 in einsatzgehärteten Lagerbuchsen laufen. Lagerstellen gefettet.

Komplett mit vergüteter, verzinkter Andrückschraube Nr. 6890. Die Konsole ist freitragend und muss nicht unterbaut werden.

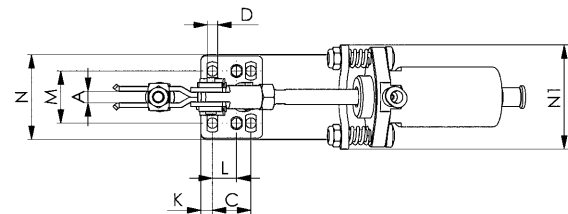
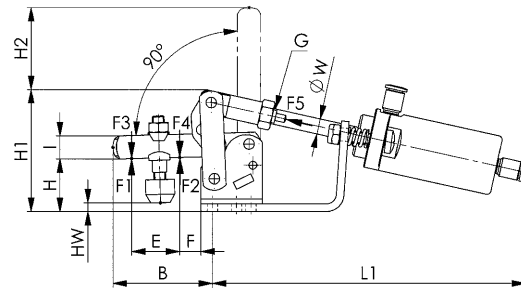
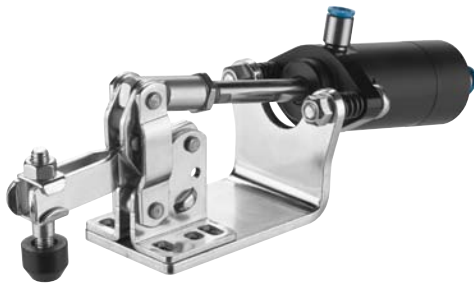


CAD

Bestell-Nr.	Größe	F1	F2	F3	F4	F5	Vn	Andrückschraube	Gewicht [g]	€/St.	€/St.
		[kN]	[kN]	[kN]	[kN]	[N]	[dm³]			ab 1	ab 10
559791	0	0,5	0,7	0,07	0,09	38	0,03	M4 x 25	125	201,50	192,50
559792	1	0,8	1,1	0,13	0,18	60	0,06	M5 x 30	400	220,00	208,50
559793	2	1,0	1,2	0,35	0,50	170	0,17	M6 x 35	600	229,00	217,50
559794	3	1,4	2,5	0,55	1,00	265	0,30	M8 x 45	800	233,00	221,50

F3 bzw. F4 = max. erreichbare Spannkraften bei 6 bar.

Vn = Luftverbrauch je Doppelhub in dm³ bei 6 bar.



Zubehör und Empfehlungen



Nr. 6890,
Seite 164

Maßtabelle:

Bestell-Nr.	Größe	A	B	C	D	E	F	G	H	H1	H2	HW min.	HW max.	I	K
559791	0	4	31	13,5	4,5	14	5,5	M4	20	46	23,0	-1	6	8	5,0
559792	1	5	39	16,0	4,5	18	6,0	M6	22	50	34,5	-2	5	10	6,0
559793	2	6	52	20,0	5,4	25	11,0	M8	27	63	42,5	1	8	12	6,0
559794	3	8	78	20,0	7,1	37	19,0	M10 x 1,25	38	84	69,0	7	16	18	7,5

Bestell-Nr.	Größe	L	L1	M	N	N1	ØW	Kolben-Ø	Außen-Ø für Druckluftschlauch
559791	0	-	132	23	33	29	4	10	4
559792	1	-	145	24	34	33	6	12	6
559793	2	12,5	163	27	44	54	8	20	6
559794	3	-	205	32	50	59	10	25	6

Nr. 6820A

Pneumatikspanner

mit horizontalem Zylinderanbau.

Ausgerüstet mit Pneumatikzylinder, doppelwirkend. **Mit Magnetkolben für Endlagenabfrage.** Mit Drosselbohrungen für gedämpfte Geschwindigkeit. Spanner verzinkt und passiviert. Niete aus nicht rostendem Stahl, die bei den Größen 2 bis 4 in einsatzgehärteten Lagerbuchsen laufen. Lagerstellen gefettet. **Komplett mit vergüteter, verzinkter Andrückschraube Nr. 6890.**



CAD

Bestell-Nr.	Größe	F1	F2	F3	F4	F5	Vn [dm ³]	Andrückschraube	Gewicht [g]	€/St.	€/St.
		[kN]	[kN]	[kN]	[kN]	[kN]				ab 1	ab 10
555061	1	0,8	1,1	0,20	0,3	0,10	0,08	M5 x 30	320	249,50	227,50
555062	2	1,0	1,2	0,70	1,0	0,30	0,26	M6 x 35	600	265,00	246,50
555063	3	1,0	2,5	0,65	1,1	0,50	0,35	M8 x 45	1005	285,00	258,00
555064	4	2,0	3,0	1,50	2,2	0,75	0,80	M8 x 65	1520	387,00	351,00

F3 bzw. F4 = max. erreichbare Spannkräfte bei 6 bar.

Vn = Luftverbrauch je Doppelhub in dm³ bei 6 bar.

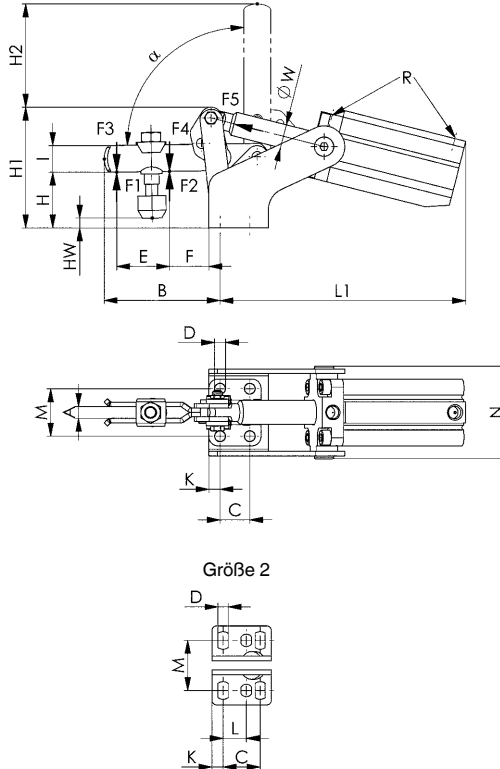
Hinweis:

Passende Näherungsschalter für Endlagenabfrage sind unter der Bestell-Nr. 392241 erhältlich.

Ausführung: PUR-Kabel 0,3 m mit M8-Steckverbindung und drehbarer Rändelmutter.

Schaltfunktion: Schließer.

Ausgang: PNP



Zubehör und Empfehlungen



Nr. 6895,
Seite 178



Nr. 6821A,
Seite 139

Maßtabelle:

Bestell-Nr.	Größe	A	B	C	D	E	F	H	H1	H2	HW min.	HW max.	I	K	L	L1	M	N	R	ØW	Kolben-Ø	Öffnungswinkel α
555061	1	5	39,0	16	4,5	18	6	21,0	51,0	34,0	-2,0	4,5	10	6,0	-	126,0	24	50,0	M5	8	16	92,0°
555062	2	6	51,5	20	5,5	25	11	26,0	62,0	42,5	-1,0	7,0	12	6,0	12,5	145,0	27	54,5	M5	12	25	91,5°
555063	3	8	78,0	20	7,5	36	19	36,5	82,0	69,0	5,4	14,0	18	7,5	-	165,5	32	62,5	G1/8	16	32	90,0°
555064	4	10	101,0	32	8,6	45	25	45,0	99,5	92,0	-3,0	25,5	20	13,0	-	196,0	45	77,5	G1/8	16	40	90,5°

Nr. 6821A

Pneumatikspanner

mit vertikalem Zylinderaufbau.
Platzsparend durch abgewinkelte Bauform. Waagrecht oder senkrecht montierbar. Ausgerüstet mit Pneumatikzylinder, doppelwirkend. **Mit Magnetkolben für Endlagenabfrage.** Mit Drosselbohrungen für gedämpfte Geschwindigkeit. Spanner verzinkt und passiviert. Niete aus nicht rostendem Stahl, die in einsatzgehärteten Lagerbuchsen laufen. Lagerstellen gefettet. **Komplett mit vergüteter, verzinkter Andrückschraube Nr. 6890.**



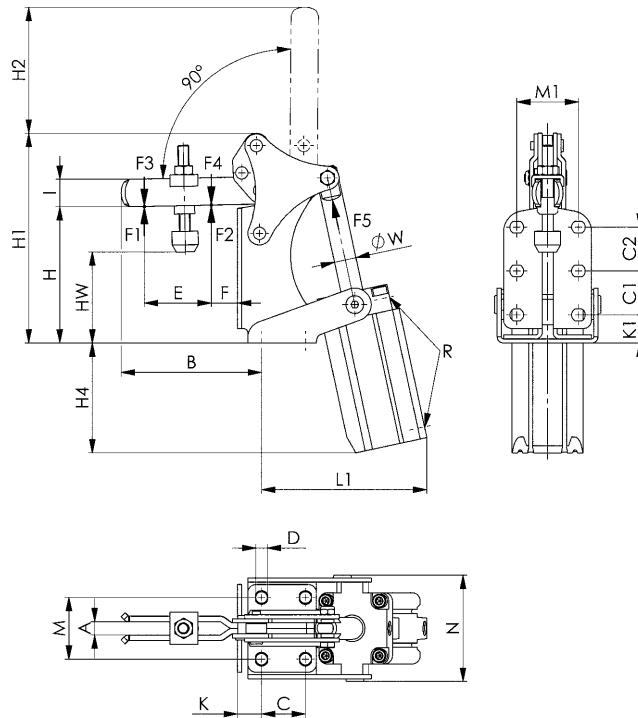
CAD

Bestell-Nr.	Größe	F1	F2	F3	F4	F5	Vn	Andrückschraube	Gewicht [g]	€/St.	
		[kN]	[kN]	[kN]	[kN]	[kN]	[dm³]			ab 1	ab 10
555065	2	1	1,2	0,70	1,0	0,30	0,26	M6 x 35	625	335,00	301,00
555066	3	1	2,5	0,65	1,1	0,50	0,35	M8 x 45	1025	379,00	343,00
555067	4	2	3,0	1,50	2,2	0,75	0,80	M8 x 65	1700	483,00	434,00

F3 bzw. F4 = max. erreichbare Spannkkräfte bei 6 bar.
Vn = Luftverbrauch je Doppelhub in dm³ bei 6 bar.

Hinweis:

Passende Näherungsschalter für Endlagenabfrage sind unter der Bestell-Nr. 392241 erhältlich.
Ausführung: PUR-Kabel 0,3 m mit M8-Steckverbindung und drehbarer Rändelmutter.
Schaltfunktion: Schließer.
Ausgang: PNP



Zubehör und Empfehlungen



Nr. 6895,
Seite 178



Nr. 6829V,
Seite 144



Nr. 6826A,
Seite 142

Maßtabelle:

Bestell-Nr.	Größe	A	B	C	C1	C2	D	E	F	H	H1	H2	H4	HW min.	HW max.	I	K	K1	L1	M	M1	N	R	ØW	Kolben-Ø
555065	2	6	56,5	12,5	12,5	12,5	5,6	25	6,5	65,0	100,5	43	67,5	38,4	45,0	12	15,3	15,9	83,0	27	26,6	54,5	M5	12	25
555066	3	8	80,5	16,0	16,0	-	6,5	36	12,5	68,7	114,5	69	78,0	38,0	46,5	18	16,5	17,5	96,0	25	25,0	62,5	G1/8	16	32
555067	4	10	102,0	32,0	32,0	32,0	8,5	49	19,0	100,0	153,0	92	80,0	51,0	80,0	20	17,5	20,5	123,5	45	45,0	77,5	G1/8	16	40

Nr. 6825A

Schwerer Pneumatikspanner

mit horizontalem Zylinderanbau.

Vergütungsstahl brüniert. Die in DU-Buchsen laufenden, wartungsfreien Lagerbolzen sind vergütet, geschliffen und mit Sicherungsringen montiert.

Mit Magnetkolben für Endlagenabfrage.

Anschlussfertig montiert, bestehend aus:

- Mechanik-Element
- doppeltwirkendem Pneumatikzylinder



CAD

Bestell-Nr.	Größe	F1	F2	F3	F4	F5	Vn [dm³]	Gewicht [g]	€/St.	
		[kN]	[kN]	[kN]	[kN]	[kN]			ab 1	ab 4
559769	4	6	9	1,5	2,2	0,75	1,0	4800	770,00	734,00
559770	6	12	18	2,5	3,5	1,00	1,8	6965	943,00	896,00
559771	8	20	30	4,0	6,0	1,80	4,3	12785	1310,00	1235,00

F3 bzw. F4 = max. erreichbare Spannkkräfte bei 6 bar.

Vn = Luftverbrauch je Doppelhub in dm³ bei 6 bar.

Anwendung:

Diese Pneumatikspanner sind in Maschinenbauqualität ausgeführt und eignen sich zum Einbau in Transferstraßen und Sondermaschinen. Öffnungs- und Spannposition des Spanners kann elektrisch überwacht und somit in automatische Fertigungsabläufe integriert werden.

Hinweis:

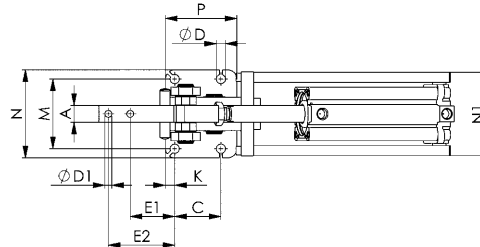
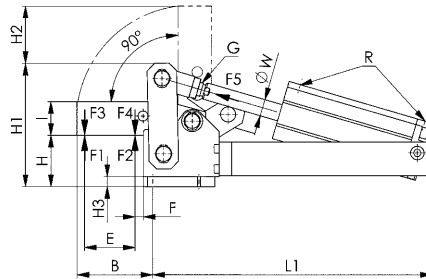
Dieser Pneumatikspanner ist auch hydraulisch betrieben unter Artikel-Nr. 6960C lieferbar. Fordern Sie bei Bedarf unseren Katalog „Hydraulische Spanntechnik“ an.

Passende Näherungsschalter für Endlagenabfrage sind unter der Bestell-Nr. 392241 erhältlich.

Ausführung: PUR-Kabel 0,3 m mit M8-Steckverbindung und drehbarer Rändelmutter.

Schaltfunktion: Schließer.

Ausgang: PNP.



Zubehör und Empfehlungen



Nr. 6885,
Seite 167



Nr. 6825CE,
Seite 141



Nr. 6828M,
Seite 148

Maßtabelle:

Bestell-Nr.	Größe	A	B	C	ØD	ØD1	E	E1	E2	F	G	H	H1	H2	H3
559769	4	15	82	52	11	6,2	54	47,0	74,0	10,0	M12 x 1,25	57	122	75	12
559770	6	20	90	55	11	8,2	60	53,0	79,0	10,0	M16 x 1,50	61	147	68	12
559771	8	30	128	80	13	13,0	95	69,5	109,5	9,5	M16 x 1,50	86	196	110	12

Bestell-Nr.	Größe	I	K	L1	M	N	N1	P	R	ØW	Kolben-Ø
559769	4	30	10,0	284	70	90	82	77,0	G1/8	16	40
559770	6	40	11,0	333	83	105	100	85,0	G1/4	20	50
559771	8	60	12,5	404	111	135	123	112,5	G1/4	20	63

Unverbindliche Preisempfehlung ohne MwSt. - Technische Änderungen vorbehalten.

Nr. 6825CE



Schwerer Pneumatikspanner

mit horizontalem Zylinderanbau.

Mit einstellbarer Endlagendämpfung.

Mit Magnetkolben für Endlagenabfrage. Vergütungsstahl brüniert. Die in Bronze-Buchsen laufenden, wartungsfreien Lagerbolzen sind vergütet, geschliffen und mit Sicherungsringen montiert.

Der Spanner ist anschlussfertig und besteht aus:

- Mechanik-Element
- doppelwirkendem FESTO-Pneumatikzylinder
- Lagerbock

Die Zylinder entsprechen DIN ISO 6432.

Bestell-Nr.	Größe	F1	F2	F3	F4	F5	Vn	Gewicht [g]	€/St.	€/St.
		[kN]	[kN]	[kN]	[kN]	[kN]	[dm³]		ab 1	ab 4
92106	0	0,6	1,0	0,2	0,4	0,10	0,10	260	344,00	316,00
92122	1	0,8	1,2	0,6	0,8	0,19	0,15	500	517,00	467,00

F3 bzw. F4 = max. erreichbare Spannkraften bei 6 bar.

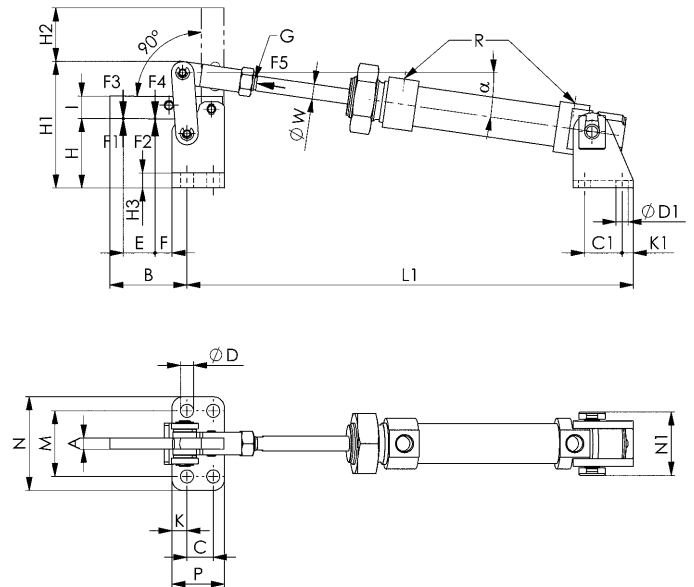
Vn = Luftverbrauch je Doppelhub in dm³ bei 6 bar.

Anwendung:

Diese Pneumatikspanner sind in Maschinenbauqualität ausgeführt und eignen sich zum Einbau in Transferstraßen und Sondermaschinen. Öffnungs- und Spannposition des Spanners kann elektrisch überwacht und somit in automatische Fertigungsabläufe integriert werden.

Hinweis:

Passenden Näherungsschalter für Endlagenabfrage und Befestigungsbausatz bitte separat anfragen.



Zubehör und Empfehlungen



Nr. 6825A,
Seite 140



Nr. 6828U,
Seite 152



Nr. 6826A,
Seite 142

Maßtabelle:

Bestell-Nr.	Größe	A	B	C	C1	ØD	ØD1	E	F	G	H	H1	H2	H3
92106	0	5	34	11	15	4,5	5,5	14	7	M6	26	53	23	6
92122	1	6	41	14	20	7,0	6,5	17	9	M8	37	68	28	8

Bestell-Nr.	Größe	I	K	K1	L1	M	N	N1	P	R	ØW	α	Kolben-Ø	Kolbenhub
92106	0	10	5,5	5	195	27	35	27,5	22	M5	6	6,6°	16	40
92122	1	12	8,0	6	238	35	50	34,0	28	G1/8	8	9,0°	20	40

Kolben-Ø = Erforderlicher Zylinderdurchmesser für Betätigungskraft F5 bei 6 bar Betriebsdruck.

Nr. 6826A

Schwerer Pneumatikspanner

mit vertikalem Zylinderanbau.

Vergütungsstahl brüniert. Die in DU-Buchsen laufenden, wartungsfreien Lagerbolzen sind vergütet, geschliffen und mit Sicherungsringen montiert.

Mit Magnetkolben für Endlagenabfrage.

Anschlussfertig montiert, bestehend aus:

- Mechanik-Element
- doppelwirkendem Pneumatikzylinder



CAD

Bestell-Nr.	Größe	F1	F2	F3	F4	F5	Vn [dm³]	Gewicht [g]	€/St.	
		[kN]	[kN]	[kN]	[kN]	[kN]			ab 1	ab 4
559772	4	6	9	1,5	2,2	0,75	1,0	3850	770,00	734,00
559773	6	12	18	2,5	3,5	1,00	1,6	6950	943,00	896,00
559774	8	20	30	4,0	6,0	1,80	1,8	13160	1310,00	1235,00

F3 bzw. F4 = max. erreichbare Spannkraften bei 6 bar.

Vn = Luftverbrauch je Doppelhub in dm³ bei 6 bar.

Anwendung:

Diese Pneumatikspanner sind in Maschinenbauqualität ausgeführt und eignen sich zum Einbau in Transferstraßen und Sondermaschinen. Die Öffnungs- und Spannposition kann elektrisch überwacht und somit in automatische Fertigungsabläufe integriert werden.

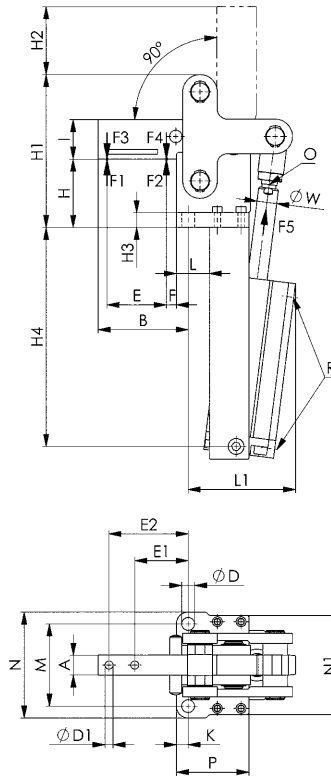
Hinweis:

Passende Näherungsschalter für Endlagenabfrage sind unter der Bestell-Nr. 392241 erhältlich.

Ausführung: PUR-Kabel 0,3 m mit M8-Steckverbindung und drehbarer Rändelmutter.

Schaltfunktion: Schließer.

Ausgang: PNP.



Maßtabelle:

Bestell-Nr.	Größe	A	B	ØD	ØD1	E	E1	E2	F	H	H1	H2	H3	H4
559772	4	15	82	11	6,2	54	47	74	10,0	65	129,5	75,5	12	193
559773	6	20	91	13	8,2	60	54	80	10,0	69	154,5	68,5	15	221
559774	8	30	125	17	13,0	95	67	107	9,5	94	204,0	110,0	20	255

Bestell-Nr.	Größe	I	K	L	L1	M	N	N1	O	P	R	ØW	Kolben-Ø
559772	4	30	10	37,0	103	70	90	82	M12 x 1,25	67,0	G1/8	16	40
559773	6	40	12	33,5	120	83	107	100	M16 x 1,50	73,5	G1/4	20	50
559774	8	60	15	49,0	162	115	145	115	M16 x 1,50	109,0	G1/4	20	63