

## N° 6206ILA

### Module de serrage à intégrer avec indexation

Ouverture pneumatique.  
Soufflage pneumatique.

Pression de service à l'ouverture :

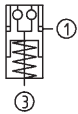
K10.3 min. 5 bars - max. 12 bars.

K20.3 min. 4,5 bars - max. 12 bars.

Pression de service au resserrage > min. 5 bars / max. 6 bars.

Couvercle et piston trempés.

Précision de répétabilité < 0,005 mm.



Code	Modèle	Force de traction jusqu'à [kN]	Force de maintien* [kN]	Soufflage	Poids [Kg]
428771	K10.3	10	25	●	1,4
428797	K20.3	17	55	●	2,6

### Utilisation:

Système de bridage du point zéro pour un temps de serrage optimisé lors de l'usinage avec ou sans enlèvement de copeaux.

Grâce au module de serrage avec indexation, la palette ne peut pas tourner et l'indexation permet de la positionner exactement selon des angles de 90 °.

### Remarque:

Le module de serrage à intégrer se caractérise par des forces de maintien et de traction élevées. Il s'ouvre pneumatiquement (1) et se verrouille mécaniquement par la force des ressorts. La déconnexion ultérieure des conduites d'alimentation est possible après verrouillage (le module reste verrouillé sans pression).

La cavité du module de serrage avec soufflage intérieur et contrôle d'appui est dotée de deux orifices d'alimentation:

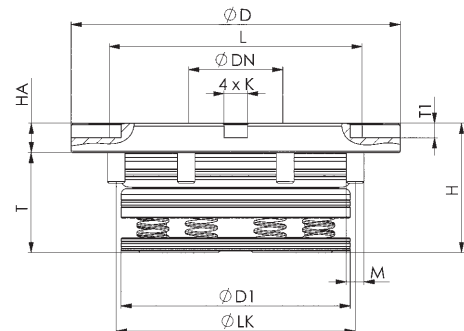
1x ouverture (1), 1x soufflage int. pneum. et contrôle d'appui (3). (Le soufflage intérieur et le contrôle d'appui pneumatiques peuvent être raccordés en option.)

\* Veuillez respecter la notice de montage.

### Sur demande:

-Plan d'intégration

**BRIDAGE DU POINT ZÉRO À PARTIR DE 4,5 BARS**



### Dimensions:

Code	Modèle	ØD	ØDN	ØD1	H	HA	K F6	L	ØLK	M	T	T1
428771	K10.3	112	22	78	35	10	8	100	88	6xM6	25	5
428797	K20.3	138	32	102	49	15	10	108	115	8xM6	34	5

