

N° 6206S4L

Station quadruple de serrage

Déverrouillage pneumatique.
 Pression de service à l'ouverture :
 K10.3 min. 5 bars.
 K20.3 min. 4,5 bars.
 Acier, non trempé.
 Répétabilité < 0,005 mm.

Code	Modèle	Force de traction jusqu'à [kN]	Force de maintien* [kN]	Poids [Kg]
550251	K10.3	4 x 10	4 x 25	30
550255	K20.3	4 x 17	4 x 55	51

Description:

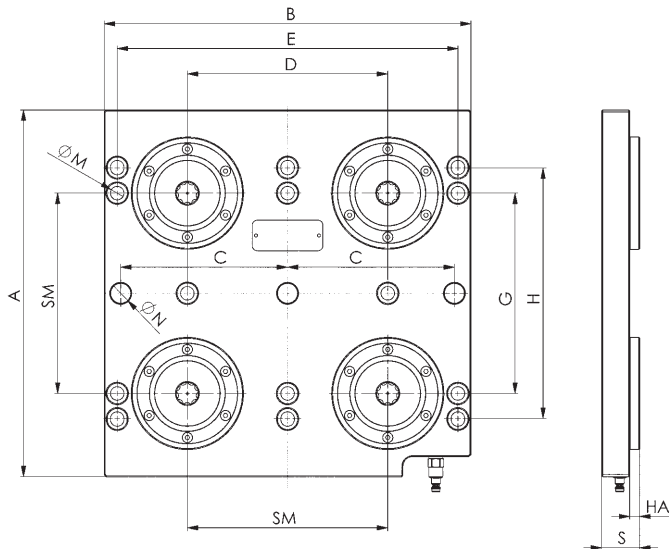
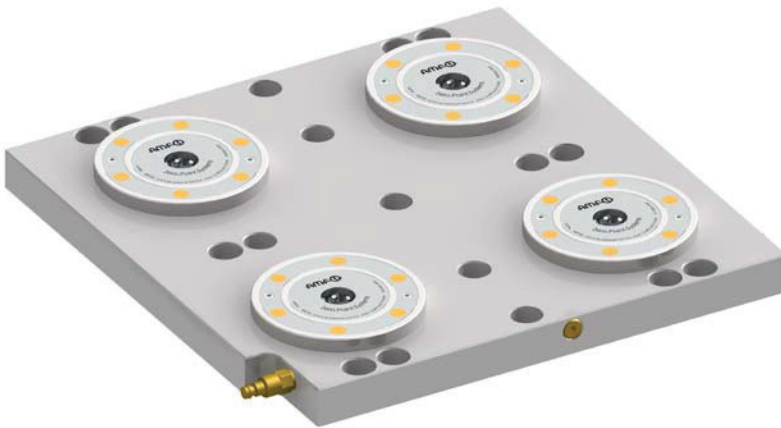
Station de serrage pneumatique pour un temps de serrage optimisé sur des tables de machine avec une distance entre les rainures de 63, 100 et 125 mm. La fixation s'effectue à l'aide de vis à tête cylindrique M12. Le module est doté d'au moins deux trous de positionnement pour l'alignement. La cote du module de serrage est de 200 mm. Le raccord rapide pneumatique mâle est prémonté.

Avantages:

- Faible hauteur totale

Remarque:

* Veuillez respecter la notice de montage.



Dimensions:

Code	Modèle	A	B	C	D	E	G	H	HA	ØN	ØM	S	SM
550251	K10.3	366	366	166,5	200	340	200	250 - 252	10	20	13,5	38	200
550255	K20.3	399	399	183,5	200	370	200	250 - 252	15	20	13,5	53	200



CAD