

## N° 6370ZAS

### Rondelle de recouvrement pour modules de serrage

Matériau : aluminium



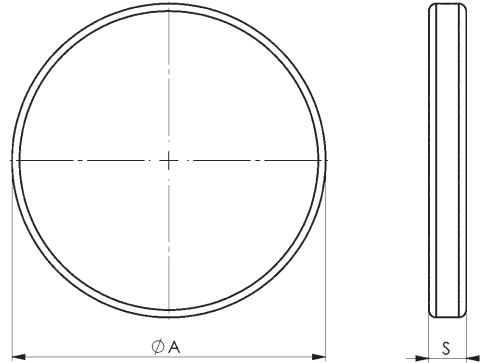
| Code   | Modèle            | ØA  | S  | Poids [g] |
|--------|-------------------|-----|----|-----------|
| 552810 | K10               | 84  | 10 | 80        |
| 552811 | K10.2, K10.3, K20 | 118 | 11 | 160       |
| 552812 | K20.3             | 146 | 13 | 260       |
| 552813 | K40               | 156 | 13 | 290       |

#### Description:

Rondelle de recouvrement et de protection en aluminium pour modules de serrage ZPS. Ces rondelles protègent les surfaces d'appui des modules de serrage et se fixent sur le diamètre extérieur à l'aide d'un joint torique.

#### Utilisation:

Les rondelles de recouvrement et de protection sont utilisées pour protéger les surfaces d'appui des modules de serrage ZPS contre les effets de l'environnement.



## N° 6370ZAR

### Anneau de recouvrement pour modules de serrage

Acier inoxydable, autocollant.



| Code   | Modèle | Poids [g] |
|--------|--------|-----------|
| 550281 | K10.2  | 4         |
| 550282 | K10.3  | 4         |
| 550283 | K10    | 4         |
| 550284 | K20    | 5         |
| 550285 | K40    | 6         |

#### Description:

Acier inoxydable, autocollant sur une face avec film retirable. Tailles représentées adaptées aux modules de serrage à intégrer et à poser.

#### Utilisation:

Protection pour module de serrage, protège les dépôts de la poussière et des copeaux.

#### Remarque:

Ne convient pas à des modules de serrage avec indexation, à des modules de serrage carrés et à des modules de série lourde. Tenir compte du fait que l'adhésif utilisé est uniquement recommandé pour l'utilisation d'un lubrifiant de refroidissement.



Sous réserve de modifications techniques.

